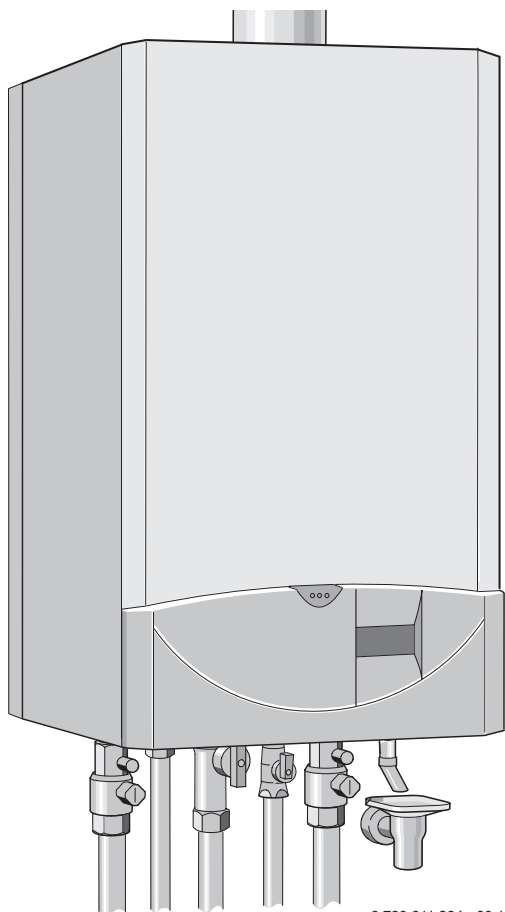


Bosch-Servicevademecum gaswandketels

HRS/HRC Top

vanaf FD 181 = jan.2001



6 720 611 394 - 00.10

Bosch 16 HRS

Bosch 22 HRS

Bosch 28 HRS

Bosch 35 HRC

Bosch 42 HRS

Inhoud

Veiligheidsvoorschriften	3	5 Demontage van de belangrijkste functiegroepen	72
Verklaring symbolen	3	5.1 Printplaat en trafo	72
1 Overzicht van het toestel (HRS/HRC)	4	5.2 Ventilator	73
2 Bediening	5	5.3 Brander	73
2.1 Initalisering	5	5.4 Pomp	74
2.2 Standaardaanwijzing	5	5.5 Condenswatersifon reinigen	74
2.3 Servicefuncties weergegeven	5	5.6 Motor omschakelventiel	75
2.4 Servicefuncties instellen	5	5.7 Omschakelventiel	75
2.5 Servicefuncties terugzetten naar de fabrieksinstelling	6	5.8 Platenwisselaar	75
2.5.1 Servicefuncties 0.0 tot 4.9 naar de fabrieksinstelling terugzetten (reset 1)	6	5.9 Elektroden	75
2.5.2 Alle servicefuncties 0.0 tot 9.9 naar de fabrieksinstelling terugzetten (reset 2)	6	6 Aanhangsel	76
3 Servicefuncties	6	6.1 Voelerwaarden	76
3.1 Overzichtstabel	6	6.1.1 Rookgastemperatuur voeler	76
3.2 Verklaring van de servicefuncties	9	6.1.2 Buitentemperatuur voeler	76
4 Storing opheffen	14	6.1.3 Aanvoer NTC, boiler NTC 1, boiler NTC 2 en warmwater NTC	76
4.1 Weergave van storingen	14	6.2 Elektrische bedrading	77
4.1.1 ... aan het verwarmingstoestel	14	6.3 Overzicht van de belangrijkste vervangingsonderdelen	78
4.1.2 ... aan de regelaar (toebehooren)	14	6.4 Vrijgegeven anticorrosie en antivries middelen voor het verwarmingwater	79
4.1.3 ... aan HMM, HSM (toebehooren)	14	6.5 Samenvatting van het informatieblad voor de bepaling van corrosie door CFK's	79
4.2 Overzicht	15		
4.2.1 Toestelstoringen	15		
4.2.2 Regelaarstoringen (toebehooren)	15		
4.2.3 Storingen aan HMM en HSM (toebehooren)	15		
4.2.4 Storingen die niet in een display worden weergegeven	16		
4.3 Gebruik van de storingstabellen	17		
4.4 Storingsaanwijzing in het display	18		
4.5 Storingen die worden weergegeven in de indicatie van de voor CAN geschikte regelaars	47		
4.6 Storingen die aan HMM of HSM worden weergegeven	58		
4.7 Storingen die niet worden weergegeven	61		
4.7.1 Toestelstoringen	61		
4.7.2 Regelaarstoringen	68		

Veiligheidsvoorschriften

Reparaties

- ▶ Reparaties mogen alleen worden uitgevoerd door een erkend vakman.
- ▶ Schakel het toestel voor het begin van de werkzaamheden uit met de hoofdschakelaar.
- ▶ Wanneer het toestel is uitgeschakeld met de hoofdschakelaar staan op de printplaat in de schakelkast nog steeds enkele delen onder spanning. Daarom:
- ▶ Maak het toestel voor werkzaamheden aan het elektrische gedeelte altijd spanningsvrij (zekering, aardlekschakelaar of stekker uit wandcontactdoos).
- ▶ Verander delen van de rookgasafvoer niet.
- ▶ Gebruik alleen originele vervangingsonderdelen.

Instructies voor de klant

- ▶ Wijs de klant erop dat hij geen veranderingen of reparaties mag uitvoeren.
- ▶ Wijs de klant op de noodzaak van een jaarlijkse onderhoudsbeurt (eventueel onderhoudscontract).



Verklaring symbolen



Veiligheidsaanwijzingen in de tekst worden door middel van een grijs vlak en een gevaren driehoek aangeduid.

Signaalwoorden geven de zwaarte aan van het gevaar wat kan optreden als de voorschriften niet opgevolgd worden.

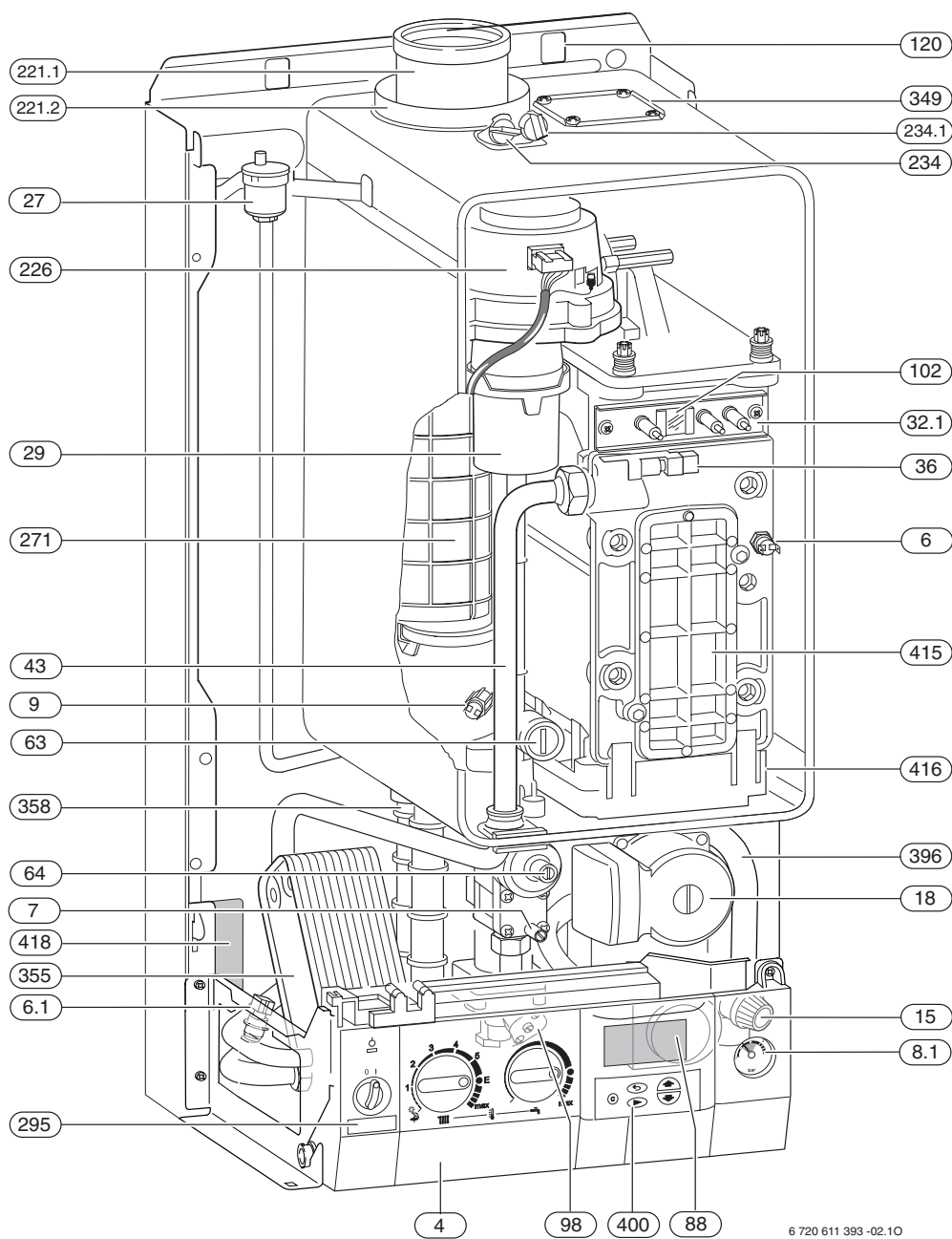
- **Voorzichtig** betekent dat er mogelijk lichte materiële schade kan optreden.
- **Waarschuwing** betekent dat er lichte persoonlijke schade of zwaardere materiële schade kan optreden.
- **Gevaar** betekent dat zware persoonlijke schade kan optreden. In bijzonder zware gevallen bestaat er levensgevaar.



Aanwijzingen in de tekst met hiernaast aangegeven symbool worden begrenst met een lijn boven en onder de tekst.

Aanwijzingen: betekent belangrijke informatie welke in die gevallen geen gevaar voor mens of toestel oplevert.

1 Overzicht van het toestel (HRS/HRC)

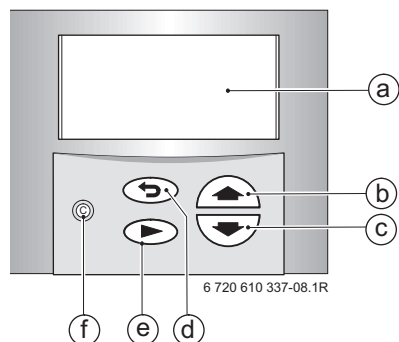


Afb. 1

- | | | | |
|-------------|--|--------------|--------------------------------------|
| 4 | Heatronic | 102 | Kontrolevenster |
| 6 | Temperatuurbegrenzer (ketelblok) | 120 | Ophanggaten |
| 6.1 | Warmwater NTC (Bosch 35 HRC) | 221.1 | Rookgasafvoerpijp |
| 7 | Drukmeetnippel voor gasverbruiksdruk | 221.2 | Luchtaanzuigpijp |
| 8.1 | Manometer | 226 | Ventilator |
| 9 | Temperatuurbegrenzer (Rookgassen) | 234 | Meetnippel rookgassen |
| 15 | Overdrukveiligheid | 234.1 | Meetnippel verbrandingslucht |
| 18 | Circulatiepomp | 271 | Rookgasafvoerpijp |
| 27 | Automatische vlotterontluchter | 295 | Toestelgegevenssticker |
| 29 | Mengkamer met verbrandingsluchtopeningen | 349 | Deksel voor parallelaansluiting |
| 32.1 | Electrodenset | 355 | Platenwarmtewisselaar (Bosch 35 HRC) |
| 36 | Temperatuurvoeler (NTC) aanvoer | 358 | Condenswater sifon |
| 43 | Aanvoer | 396 | Slang condenswatersifon |
| 63 | Instelschroef gashoeveelheid | 415 | Inspectiedeksel |
| 64 | Instelschroef voor min. hoeveelheid gas | 416 | Condensverzamelbak |
| 88 | Omschakelklep | 418 | Typeplaatje |
| 98 | Waterschakelaar (Bosch 35 HRC) | | |

2 Bediening

De bediening van het tekstdisplay wordt beschreven in de bedienings- en installatiehandleiding van het toestel.



Afb. 2 Overzicht van de bedieningselementen

- a Weergave
- b Toets „Omhoog” of „Meer”
- c Toets „Omlaag” of „Minder”
- d Toets „Terug”
- e Toets „Verder”
- f Toets „Verwijderen”

2.1 Initialisering

Bij het inschakelen voert het toestel ca. 5 seconden een zelfcontrole uit. Daarbij toont het tekstdisplay svp wachten Initialiseren. Het twee cijferige display toont na elkaar **P1 > P2 > P3 > P4 > P5 > P6**. Daarna is het toestel bedrijfs gereed.

2.2 Standaardaanduiding

Het tekstdisplay toont de huidige tijd, de aanvoertemperatuur en de gemeten buitentemperatuur (alleen in combinatie met weersafhankelijke buiten regeling en als de buitenvoeler aangesloten is).

Bovendien toont het display met twee posities de huidige aanvoertemperatuur bij de verwarmingsfunctie en bij de warmwaterfunctie (weergavebereik van 0 °C tot 99°C).

2.3 Servicefuncties weergegeven

- ▶ Druk op een willekeurige toets om het hoofdmenu op te roepen.
- ▶ Druk zo vaak op toets of tot de cursor bij **Instellingen** staat.
- ▶ Druk op toets .
- ▶ Druk zo vaak op toets of tot de cursor bij **Service** staat.
- ▶ Druk op toets .
- ▶ Druk op toets om **Servicefuncties tonen** te kiezen.
De servicefunctie **0.0 Laatste storingsmelding** wordt weergegeven.

- ▶ Druk op toets of . De huidige instellingen worden weergegeven.
- ▶ Druk op toets wanneer u het menu wilt verlaten.

2.4 Servicefuncties instellen



- ▶ Druk op een willekeurige toets om het hoofdmenu op te roepen.
- ▶ Druk zo vaak op toets of tot de cursor bij **Instellingen** staat.
- ▶ Druk op toets .
- ▶ Druk zo vaak op toets of tot de cursor bij **Service** staat.
- ▶ Druk op toets .
De cursor staat bij **Servicefuncties tonen**.
- ▶ Druk zo lang op toets (ca. 5 seconden) tot het tekstdisplay **Servicefuncties instellen** en de eerste te wijzigen servicefunctie **2.0 Modus** weergeeft. Wanneer er een storing was, wordt eerst 0.0 met de laatste storing weergegeven.
- ▶ Druk zo vaak op toets of tot de gewenste servicefunctie wordt weergegeven.
- ▶ Druk op toets .
In de eerste displayregel staat **Waarde wijzigen**.
- ▶ Stel met de toetsen of de benodigde waarde in.
- ▶ Druk op toets .
In de tekstdisplay wordt weergegeven **LET OP gewijzigde waarde opslaan?**
- ▶ Druk op de toets of om **Ja** of **Nee** te kiezen.
- ▶ Druk op toets om uw keuze te bevestigen.
In de tekstdisplay wordt **Wachten a.u.b..** en de servicefunctie met de gewijzigde waarde weergegeven.
- ▶ Druk zo vaak op de toetsen of tot de volgende waarde wordt weergegeven die moet worden veranderd.

-of-

- ▶ Druk op toets wanneer u het menu wilt verlaten.

2.5 Servicefuncties terugzetten naar de fabrieksinstelling

2.5.1 Servicefuncties 0.0 tot 4.9 naar de fabrieksinstelling terugzetten (reset 1)

- ▶ Schakel het toestel uit.
- ▶ Druk op de toets  en houd deze ingedrukt.
- ▶ Schakel het toestel in en houd de toets  ingedrukt tot het display **r1** en vervolgens [] weergeeft.

2.5.2 Alle servicefuncties 0.0 tot 9.9 naar de fabrieksinstelling terugzetten (reset 2)

- ▶ Schakel het toestel uit.

- ▶ Druk tegelijkertijd op de toetsen  en  en houd deze ingedrukt.
- ▶ Schakel het toestel in en houd de toetsen  en  ingedrukt tot het display **r2** en vervolgens [] weergeeft.



Alle op het tekstdisplay ingestelde waarden terugzetten (behalve servicewaarden):

- ▶ Houd de toets  zo lang ingedrukt tot de waarden verwijderd worden.

3 Servicefuncties

3.1 Overzichtstabel

	Melding in tekstdisplay	Weergavebereik	Bereik instelbaar van - tot	Waarde bij reset
0.0	Laatste storingsmelding	00 - FF	Alleen wissen	0
0.1	NTC aanvoer	0 – 99°C	-	-
0.2	NTC sanitair water	0 – 99°C	-	-
0.3	NTC 1 voorraadsysteem	0 – 99°C	-	-
0.4	NTC 2 voorraadsysteem	0 – 99°C	-	-
1.2	Codeerstekker 8714411 XXX	0 – 255	-	-
1.5	Gewenste temperatuur aanvoer	0 – 99°C	-	-
1.9	Moduleherkenning	Geen module herkend Busmodule Module RAM II Module OTM 1	-	-
2.0	Functie	-	Normaal Min Max	Normaal
2.2	Pompschakelstand	-	1–3	2
2.3	Opwarmvermogen voorraadsysteem/boiler	-	0 – 100 %	100 %
2.4	Antipendelprogramma	-	0 – 15 min	3 min
2.5	Max. aanvoertemperatuur	-	35 – 88°C	88°C
2.6	Schakeldifferentie NTC aanvoer	-	0 – 30°C	0°C
2.7	Automatisch antipendelprogramma	-	Aan Uit	Aan
2.9	Huidig vermogen	0 – 100 %	-	-
3.0	Ventilatortoerental	0 – 255 t.p.s.	-	-

Tabel 1

	Melding in tekstdisplay	Weergavebereik	Bereik instelbaar van - tot	Waarde bij reset
3.3	Ionisatiestroom	Geen Klein Middel Groot	-	-
3.4	Pompmodus	-	0 – 3	0 (De reset-waarde is afhankelijk van de codeerstekker)
3.5	Blokkeertijd verwarmingspomp	-	0 – 240 s in stappen van 15 s	0 s
3.6	Softwareversienummer	BF 11.XX	-	-
3.9	Brug 8 – 9	Open Gesloten	-	-
	Brug Ls-Lr	Open Gesloten	-	-
4.0	Thermostaat boiler (7 – 9)	Geblokkeerd Warmtevraag	-	-
4.1	Ruimtethermostaat via LSM	Geblokkeerd Warmtevraag	-	-
	Vrijgave LSM	Geblokkeerd Warmtevraag	-	-
4.2	Klok kanaal 1 (verwarming)	Geblokkeerd Warmtevraag	-	-
	Klok kanaal 2 (warmwater)	Geblokkeerd Warmtevraag	-	-
4.4	Totale warmtevraag verwarming	Ja Nee	-	-
	Totale warmtevraag boiler	Ja Nee	-	-
4.5	Warmwatervraag waterschakelaar	Ja Nee	-	-
	Warm houden warmtewisselaar	Ja Nee	-	-
4.6	Interne regelaar	Geblokkeerd Warmtevraag	-	-
5.0	Max. verwarmingsvermogen	-	27 – 100 %	100 %
5.1	Continu-ontsteking	-	Nee Ja	Nee
5.2	Status/fout branderautomaat	00h - FFh	-	-
5.5	Min. warmtevermogen	-	27 – 100 %	27 %
5.8	Cyclische korte starts	-	Aan Uit	Aan

Tabel 1

	Melding in tekstdisplay	Weergavebereik	Bereik instelbaar van - tot	Waarde bij reset
5.9	Starttoerental	-	Laag Hoog	Laag
6.1	Pomp nadraaitijd verwarmingsfunctie			
6.6	Compensatie vergelijk voorraadsysteem	Ja Nee	-	Nee
6.7	Pompstop warmwaterbereiding	-	Uit Aan	Uit
6.8	Antipendeltijd warmhouden	-	0 – 60 min	0 min
6.9	Tijdsduur warmhouden	-	0 – 30 min	1 min
7.0	Pompkarakteristiek verwarmingsfunctie	-	0 Pomptoerental vast 1 Constante druk hoog 2 Constante druk middel 3 Constante druk laag 4 Prop.druk hoog 5 Prop.druk laag	4 Prop. druk hoog
7.1	Toerental dialoogpomp verwarmingsfunctie	-	2 – 7	7
7.2	Antiblokk. dialoogpomp	-	Uit Aan	Aan
7.3	Ontluchtingsfunctie	-	Uit Aan, automatische deactivering, Continu Aan	Aan, automatische deactivering/ Continu Uit
7.4	Huidig toerental dialoogpomp	1 – 8	-	-
7.5	Lastindex dialoogpomp	0 ... 255	-	-
7.6	Type dialoogpomp	0. 99	-	-
7.7	Vermogensverlaging	-	Uit alleen bij verwarmingsfunctie alleen bij functie sanitair water bij verwarmingsfunctie en bij functie sanitair water	Alleen bij verwarmingsfunctie
8.5	Sifonvulprogramma	-	Aan, toestellen min. vermogen Aan, ing. min. vermogen, Uit	Aan, toestellen min. vermogen
9.2	Behoeftaemelding	-	Uit Aan	Aan
9.3	Fout branderautomaat Asic	00h - FFh	-	-




Tabel 1

3.2 Verklaring van de servicefuncties

0.0 Laatste storingsmelding

Voor servicedoeleinden kan ook bij een functionerend toestel de laatste storingsmelding worden opgeroepen.

De getoonde storingen verwijderen:

- ▶ Fout verwijderen (geen storing in display)
- ▶ Toets  indrukken.
- ▶ Met de toets  **ja** kiezen.
- ▶ Toets  indrukken.

Wanneer voor de service een foutenlijst van de laatste tien gemelde fouten nodig is, kan deze in het tekstdisplay worden bekeken in het niveau **Instellingen -> Service -> Extra functies -> Storinghistorie**.

0.1 NTC aanvoer

De door de temperatuurvoeler bij de verwarmingsaanvoer (NTC aanvoer) gemeten waarde wordt weergegeven.

0.2 NTC sanitair water

De door de temperatuurvoeler bij de uitgang van de platenwarmtewisselaar (NTC sanitair water) gemeten waarde wordt weergegeven.

0.3 NTC 1 boiler/voorraadsysteem

Indirect verwarmde boiler:

De door de temperatuurvoeler in de boiler warm water (NTC boiler 1) gemeten waarde wordt weergegeven.

Voorraadsysteem (HRVW/HRVS):

De door de temperatuurvoeler onder in het voorraadsysteem warm water (NTC 1 voorraadsysteem) gemeten waarde wordt weergegeven.

0.4 NTC 2 voorraadsysteem

Voorraadsysteem (HRVW/HRVS):

De door de temperatuurvoeler **boven** in het voorraadsysteem warm water (NTC 2 voorraadsysteem) gemeten waarde wordt weergegeven.

1.2 Codeerstekker

Het uit tien posities bestaande typenummer van de codeerstekker wordt weergegeven.

Met de codeerstekker worden de toestelfuncties vastgelegd. Bij een ombouw van het soort gas van aardgas naar vloeibaar gas en omgekeerd (met de ombouwset) moet ook de codeerstekker vervangen worden.

1.5 Gewenste temperatuur aanvoer

Weergegeven wordt de aanvoertemperatuur die wordt gevraagd door het tekstdisplay of door een aan de busmodule aangesloten regelaar.

1.9 Moduleherkenning

Het tekstdisplay geeft de door het toestel herkende modules aan.

2.0 Functie

U kunt kiezen tussen drie functies.

- **Normale functie:** het toestel verwarmt volgens de instelling van de regelaar.
- **Minimumfunctie:** het toestel loopt constant met kleinste (min.) vermogen. Het tekstdisplay geeft de minimumfunctie aan. In het display van twee posities worden afwisselend de aanvoertemperatuur en $_{-}$ weergegeven.
- **Maximumfunctie:** het toestel loopt constant met grootste (max.) vermogen. Het tekstdisplay geeft de maximumfunctie aan. In het display van twee posities worden afwisselend de aanvoertemperatuur en $_{-}$ weergegeven.

2.3 Opwarmvermogen voorraadsysteem

Het opwarmvermogen van het voorraadsysteem kan worden ingesteld tussen min. warmtevermogen en max. warmtevermogen voor de warmwaterbereiding op het overdrachtsvermogen van het voorraadsysteem warm water.

- ▶ Vul het opwarmvermogen van het voorraadsysteem in op het ingebruiknemingprotocol dat bij het toestel hoort.

2.4 Antipendelprogramma

Deze functie is alleen actief wanneer servicefunctie **2.7 (automatisch antipendelprogramma)** uitgeschakeld is.

In de afleveringstoestand is het antipendelprogramma ingesteld op 3 minuten.

De kortste schakelafstand bedraagt 1 minuut (geadviseerd bij eenpijp- en luchtverwarmingssystemen).

Instelling 0 betekent antipendelprogramma uitgeschakeld.



Bij gebruik van een weersafhankelijke verwarmingsregelaar is geen instelling nodig. Het antipendelprogramma wordt door de regelaar geoptimaliseerd.

- ▶ Vul het antipendelprogramma in op het ingebruiknemingprotocol dat bij het toestel hoort.

2.5 Max. aanvoertemperatuur

De maximale aanvoertemperatuur kan worden ingesteld tussen 35°C en 88°C (fabrieksinstelling).

Ook wanneer de aanvoertemperatuurregelaar hoger ingesteld staat wordt bij 2.5 de ingestelde max. aanvoertemperatuur niet overschreden.

2.6 Schakeldifferentie NTC aanvoer



Bij gebruikmaking van een weersafhankelijke regelaar is geen instelling van het toestel nodig.

De weersafhankelijke regelaar neemt de schakeldifferentie over.

De schakeldifferentie is de toegestane afwijking van de gewenste aanvoertemperatuur. Deze kan in stappen van 1 K worden ingesteld. Het instelbereik ligt tussen 0 en 30 K (fabrieksinstelling: 0 K). De minimaanvoertemperatuur is 45 °C.

- ▶ Antipendelprogramma uitschakelen (servicefunctie 2.4, instelling 0).
- ▶ Vul de ingestelde schakeldifferentie in op het ingebruiknemingprotocol dat bij het toestel hoort.

2.7 Automatisch antipendelprogramma

Bij aansluiting van een weersafhankelijke regelaar wordt het antipendelprogramma automatisch aangepast.

De automatische aanpassing van het antipendelprogramma kan uitgeschakeld worden (servicefunctie 2.7). Dit kan noodzakelijk zijn bij een verwarmingsinstallatie met ongunstige dimensionering.

Wanneer de automatische aanpassing van het antipendelprogramma uitgeschakeld is, moet de duur van het antipendelprogramma in de servicefunctie 2.4 ingesteld worden.

- ▶ Wanneer de automatische aanpassing van het antipendelprogramma uitgeschakeld wordt, moet dit worden ingevuld op het ingebruiknemingprotocol dat bij het toestel hoort.

2.9 Huidig vermogen

Het momenteel geleverde toestelvermogen wordt weergegeven.

3.0 Ventilatoroerental

Het huidige ventilatoroerental wordt weergegeven.

3.3 Ionisatiestroom

De vlam wordt bewaakt door de meting van de bij de verbranding ontstaande ionisatiestroom. Wanneer geen ionisatiestroom wordt herkend, sluit de gasklep. Daardoor wordt gewaarborgd dat geen onverbrand gas kan uitstromen.

3.4 Pomppmodus

Mogelijke instellingen zijn:

- **Pomppmodus 1:** Wanneer een verwarmingspomp en een driewegklep voor het opwarmen van de boiler aangesloten zijn. De driewegklep is stroomloos wanneer het boilercircuit geopend is.

- **Pomppmodus 2 (fabrieksinstelling):** Wanneer een circulatiepomp en een boileraccumulatiepomp aangesloten zijn. Bij ECO-functie en gelijktijdige warmtevraag van de circulatiepomp de boileraccumulatiepomp afwisselend 12 minuten verwarmingsfunctie en 12 minuten functie boiler.
- **Pomppmodus 3:** Wanneer een circulatiepomp en een boileraccumulatiepomp aangesloten zijn. Bij ECO-functie en gelijktijdige warmtevraag van de circulatiepomp en de boileraccumulatiepomp lopen beide pompen tegelijkertijd. De opwarmtemperatuur boiler heeft voorrang (tot 85 °C). De hydraulische verhoudingen moeten worden afgestemd op deze pomppmodus (gebruik van een mengklep en hydraulische neutrale afstemming).
- ▶ Vul de ingestelde pomppmodus in op het ingebruiknemingprotocol dat bij het toestel hoort.

3.5 Blokkeertijd verwarmingspomp



Alleen bij servicefunctie 3.4 pomppmodus1 (externe driewegklep voor opwarmen boiler is aangesloten), verder zonder functie.

Tijdens de omlooptijd van een externe driewegklep wordt de verwarmingspomp geblokkeerd. Pas daarna wordt de verwarmingspomp ingeschakeld. Daarom moet de blokkeertijd van de verwarmingspomp gelijk zijn aan de omlooptijd van de driewegklep.

De blokkeertijd kan in stappen van 0 tot 16 worden ingesteld. Een stap komt overeen met 15 seconden. Dat betekent dus een instelbereik van 0 tot 240 seconden.

De fabrieksinstelling is 30 seconden.

- ▶ Vul de blokkeertijd in op het ingebruiknemingsprotocol dat bij het toestel hoort.

3.6 Softwareversienummer

De desbetreffende softwareversie wordt weergegeven.

3.9 Brug 8 – 9 /

3.9 Brug Ls - Lr

In de afleveringstoestand is een brug 8 – 9 ingebouwd (warmtevraag). Wanneer de brug wordt geopend, bijvoorbeeld door de begrenzer van de vloerverwarming, is de verwarmingsfunctie geblokkeerd.

In de afleveringstoestand is de brug Ls – Lr ingebouwd (warmtevraag). Wanneer de brug wordt geopend, bijvoorbeeld door een externe tweepuntsregelaar, is de verwarmingsfunctie geblokkeerd.

4.0 Boilerthermostaat (7-9)

In de afleveringstoestand ontbreekt de brug 7 – 9 (geblokkeerd). Wanneer de brug wordt gesloten, bijvoorbeeld door een boilerthermostaat, is het opwarmen van de boiler vrijgegeven.

4.1 Ruimtethermostaat via LSM (tweepunts) /

4.1 Vrijgave LSM

Bij de leveringstoestand is in de LSM een brug LZ - L1 aangebracht (warmtevraag). Wanneer de brug (door een aangesloten ruimtethermostaat) wordt geopend, is de verwarmingsfunctie geblokkeerd.

Vrijgave LSM geeft het totaal weer van alle mogelijke via de LSM aangesloten vrijgaven. Zodra een daarop aangesloten module (bijvoorbeeld mechanische begrenzer van de vloerverwarming, eindschakelaar van de rookgasklep, verbrandingsluchtklep etc.) blokkeert, is de vrijgave voor verwarming en bereiding sanitair water geblokkeerd.

4.2 Klok kanaal 1 (verwarming) /

4.2 Klok kanaal 2 (warmwater)

Geeft de toestand weer van kanaal 1 van de schakelklok die is geïntegreerd in het tekstdisplay of in de apart aangesloten regelaar met geïntegreerde schakelklok. Wanneer dit kanaal op „warmtevraag” staat, wordt de verwarmingsfunctie uitgevoerd volgens de instelling van de regelaar.

Geeft de toestand weer van kanaal 2 van de schakelklok die is geïntegreerd in het tekstdisplay of in de apart aangesloten regelaar met geïntegreerde schakelklok. Wanneer dit kanaal op „warmtevraag” staat, wordt de warmwaterfunctie uitgevoerd volgens de instelling van de regelaar.

4.4 Totale warmtevraag verwarming /

4.4 Totale warmtevraag boiler (alleen HRS..)

Totale warmtevraag verwarming geeft de toestand van de totale warmtevraag van de verwarming weer.

Wanneer dit kanaal op „warmtevraag” staat, wordt de verwarmingsfunctie uitgevoerd volgens de instelling van de regelaar.

Totale warmtevraag boiler geeft de toestand van de totale warmtevraag van het opwarmen van de boiler weer.

Wanneer dit kanaal op „warmtevraag” staat, wordt het opwarmen van de boiler uitgevoerd volgens de instelling van de boilerthermostaat of de boiler NTC's.

4.5 Totale warmtevraag warmwater /

4.5 Warm houden warmtewisselaar (alleen toestellen HRC...)

Totale warmtevraag warm water geeft de toestand van de totale warmtevraag van de bereiding sanitair water weer.

Wanneer dit kanaal op „warmtevraag” staat, wordt de warmwaterfunctie uitgevoerd volgens de instelling van de NTC's warmwatersysteem.

Warm houden warmtewisselaar geeft de toestand weer van de warmhoudschakeling van de warmtewisselaar (ECO- of comfortfunctie).

Wanneer dit kanaal op „warm houden” staat, wordt de comfortfunctie uitgevoerd. Wanneer het kanaal op

„geblokkeerd” staat, wordt de ECO-functie met behoefte aanmelding uitgevoerd.

4.6 Interne regelaar

Het verwarmingstoestel beschikt over een intern antipendelprogramma. Dit voorkomt dat de brander oververhit raakt wanneer ook in de minimumfunctie het vermogen niet kan worden afgevoerd. Het toestel wordt dan uitgeschakeld ondanks de bestaande warmtevraag.

Er wordt opnieuw ingeschakeld:

- bij de functie sanitair water
- bij de functie boiler opwarmen water na 30 seconden
- Bij warmhoud -warmtevraag (afhankelijk van de instelling via servicefunctie **6.8 anti pendeltijd warm houden**) na 25 tot 60 minuten,
- bij de verwarmingsfunctie (afhankelijk van de instelling in de servicefunctie 2.4 antipendelprogramma) na 0 tot 15 minuten.

Het antipendelprogramma wordt uitgeschakeld door:

- in- of uitschakelen met de hoofdschakelaar,
- inschakelen van de minimum- of maximumfunctie
- of overschakelen gedurende korte tijd naar de zomerstand met de temperatuurregelaar voor de verwarmingsaanvoer.

5.0 Max. verwarmingsvermogen

U kunt het toestel verwarmingszijdig op de juiste transmissieberekening instellen.

Het verwarmingsvermogen kan op de specifieke warmtebehoefte worden begrensd tussen min. warmtevermogen en max. warmtevermogen.



Ook bij een begrensd verwarmingsvermogen is bij het bereiden van warm water of het opwarmen van de boiler het volledige nominale warmtevermogen beschikbaar.

De fabrieksinstelling is het nominale warmtevermogen. In het display wordt „100 %” weergegeven.

5.1 Continu-ontsteking

Voor de controle van het ontstekingsmechanisme kan met deze servicefunctie een continu-ontsteking zonder gastoevoer bereikt worden (niet langer dan 2 minuten in bedrijf houden).

5.2 Status/fout branderautomaat

De status van de branderautomaat wordt weergegeven.

5.5 Min. warmtevermogen

De min. warmtebelasting is in de fabriek ingesteld. Zie de technische gegevens.

Het regelbereik kan naar boven worden aangepast, afhankelijk van de schoorsteen.

- ▶ Het minimum warmtevermogen in kW en het bijbehorende percentage vindt u in de insteltabel voor verwarmingsvermogen en vermogen opwarmen boiler (zie installatiehandleiding van het verwarmingstoestel).
- ▶ Voer het percentage in op het tekstdisplay en bevestig het.
- ▶ Meet de gashoeveelheid en vergelijk deze met de gegevens over het weergegeven percentage. Corrigeer het percentage bij afwijkingen.
- ▶ Vul het minimum warmtevermogen van de boiler in op het ingebruiknemingsprotocol dat bij het toestel hoort.

5.8 Cyclische korte starts (alleen 16 HRS)

In de afleveringstoestand van de bovengenoemde toestellen is de functie ingeschakeld. Dit voorkomt startproblemen bij slecht ontstekingsgedrag.

De korte start wordt uitgevoerd wanneer de brander langer dan ca. 3 uur niet in bedrijf is geweest.

Tijdens een korte start loopt de ventilator en wordt het gasarmatuur geopend tot de gasbuis compleet met gas gevuld is (ca. 1 tot 2 seconden). Er vindt geen ontstekingsplaats.

6.6 Compensatie voorraadsysteem

Geeft aan of de compensatie vergelijk van de voor het opwarmen van het voorraadsysteem verantwoordelijke NTC reeds heeft plaatsgevonden.

Bij alle andere toestellen is deze functie niet nodig en kan ook niet ingeschakeld worden.

6.7 Pompstop warmwaterbereiding

In de afleveringstoestand is de pompstop ingeschakeld. Dat wil zeggen dat de pomp bij de warmwaterbereiding met vertraging aanloopt. Eerst stroomt daarom koud water uit de leiding. Na het aanlopen van de pomp staat warm water ter beschikking.

Onmiddellijk aanlopen van de pomp (pompstop uit) heeft daarentegen een geleidelijke stijging van de warmwatertemperatuur tot aan de gewenste waarde tot gevolg.

Bij een aangesloten voorraadsysteem is het zinvol de functie in te schakelen.

Doordat de pomp stilstaat bij het begin van het opwarmen van het voorraadsysteem wordt voorkomen dat het koude water in het systeem het voorraadsysteem afkoelt.

6.8 Antipendeltijd warmhouden

In de afleveringstoestand is de antipendeltijd voor het warmhouden ingesteld op 3 minuten.

De antipendeltijd voor het warmhouden geeft aan hoe lang na het tappen van sanitair water de pomp in de interne toestelkringloop pompt.

6.9 Duur warmhouden (alleen HRC...)

In de afleveringstoestand is de duur van het warmhouden ingesteld op 1 minuten.

De duur van het warmhouden geeft aan hoe lang de verwarmingsfunctie na het tappen van sanitair water geblokkeerd blijft.

7.0 Pompkarakteristiek verwarmingsfunctie

In de afleveringstoestand is „4 prop.druk hoog” ingesteld (zie het pompdigram in de installatiehandleiding van het verwarmingstoestel).

De pompkarakteristiek geeft aan hoe de pomp in de verwarmingsfunctie geregeld wordt. De pomp schakelt daarbij zodanig tussen de verschillende pompstanden dat de gekozen curve wordt aangehouden.

Veranderen van de karakteristiek is zinvol wanneer afhankelijk van de constructie van de installatie en het pompdigram (zie de installatiehandleiding) een kleiner drukverschil de noodzakelijke circulatie waarborgt.



Kies een lage curve wanneer u zo veel mogelijk energie wilt besparen en eventuele stromingsgeluiden wilt beperken.

Wanneer de waarde wordt ingesteld op „0 pomptoe-rental instelbaar” is het in 7.1 ingestelde toerental van de dialoogpomp actief.

7.1 Toerental dialoogpomp verwarmingsfunctie

Deze servicefunctie komt overeen met de pomptoe-rentalschakelaar die gewoonlijk op de verwarmingspomp wordt gebruikt.

De waarde is echter alleen actief wanneer bij 7.0 Pompkarakteristiek verwarmingsfunctie „0 Pomptoe-rental instelbaar” is ingesteld.

Deze servicefunctie komt overeen met de pomptoe-rentalschakelaar die gewoonlijk op verwarmingspompen wordt gebruikt.

7.2 Antiblokkering dialoogpomp

In de afleveringstoestand is deze functie ingeschakeld.

Wanneer de pomp dreigt vast te komen zitten, wordt een schudbeweging van de pomp ingeschakeld.

Daarna wordt de vereiste functie voortgezet.

7.3 Ontluchtingsfunctie

Wanneer u het toestel voor het eerst inschakelt, wordt de ontluchtingsfunctie eenmalig uitgevoerd. De verwarmingspomp wordt in intervallen in- en uitgeschakeld. Dit duurt ca. 8 minuten. In het tekstdisplay wordt **7.3 ont-luchtingsfunctie** weergegeven. Het display met twee posities geeft 0^0 afwisselend met de aanvoertemperatuur weer. Open de automatische ontluchter en sluit deze na het ontlichten weer.



Na onderhoudswerkzaamheden kunt u ontluchtingsfunctie opnieuw inschakelen.

- Wanneer de ontluchtingsfunctie op „Aan, automatisch deactiveren” is gezet, wordt deze na afloop automatisch op „Uit” teruggezet.

7.4 Huidige toerental dialoogpomp

Het huidige toerental van de pomp kan opgeroepen worden.

7.5 Lastindex dialoogpomp

De lastindex wordt weergegeven.

7.6 Type dialoogpomp

Het type van de ingebouwde dialoogpomp wordt geco-deerd weergegeven.

7.7 Vermogensverlaging

In de afleveringstoestand is deze functie ingeschakeld. De functie voorkomt een overbelasting van de warmte-wisselaar bij hoge aanvoertemperaturen.

Het vermogen van de brander wordt afhankelijk van de aanvoertemperatuur verminderd. Dat wil zeggen dat tot een aanvoertemperatuur van 80°C het volledige brandervermogen toegestaan is. Boven 80°C wordt het brandervermogen verminderd totdat bij een aanvoertemperatuur van 90°C alleen nog het minimale toestelvermogen (ook bij volledige warmteaanvraag) ter beschikking staat.

De functie kan voor de functie sanitair water en/of voor de verwarmingsfunctie uitgeschakeld worden.

8.5 Sifonvulprogramma

Het sifonvulprogramma zorgt ervoor dat de condenswatersifon na de installatie of na langdurige stilstand van het toestel gevuld wordt, zodat geen rookgas naar de opstellingsruimte kan ontwijken.

Het sifonvulprogramma wordt geactiveerd wanneer:

- het toestel wordt ingeschakeld met de hoofdschakelaar,
- de brander minstens 48 uur niet in werking is geweest,
- er wordt overgeschakeld tussen zomer en winterstand.

Bij de volgende warmtevraag van de verwarmingsfunctie of boilerfunctie wordt het toestel 15 minuten op klein warmtevermogen gehouden. Het sifonvulprogramma blijft actief tot de 15 minuten van de functie op het kleine warmtevermogen verstreken zijn.

In het tekstdisplay wordt **Sifonvulprogramma ing.min. vermogen** weergegeven. In het display van twee posities wordt **-II-** weergegeven, afwisselend met de aanvoertemperatuur.




Wanneer de condenswatersifon niet gevuld is, kan rookgas naar buiten komen.

- ▶ Schakel het sifonvulprogramma alleen uit voor onderhoudswerkzaamheden.
- ▶ Schakel het sifonvulprogramma na de onderhoudswerkzaamheden beslist weer in.

9.2 Behoeftaemelding

In de afleveringstoestand is deze functie ingeschakeld.

Deze functie heeft betrekking op de ECO-functie. De toets  is verlicht.

De behoeftaemelding maakt maximale gas- en waterbesparing mogelijk.

Door kort openen en sluiten van de warmwaterkraan wordt het water in het toestel tot de ingestelde temperatuur verwarmd.

Na korte tijd is er warm water beschikbaar.

9.3 Fout branderautomaat Asic (uitgebreide meldingen)

De status of een foutmelding van de branderautomaat worden weergegeven.

4 Storing opheffen

4.1 Weergave van storingen

4.1.1 ... aan het verwarmingstoestel

Storingen aan het verwarmingstoestel worden weergegeven met een lettercode. Deze helpt bij het snel en veilig herkennen en opheffen van de storingsoorzaak.

Het tekstdisplay geeft bijvoorbeeld aan: **Storing EA**. **Neem contact op met service**. De storingscode wordt tegelijkertijd in het display van twee posities weergegeven. In dit voorbeeld: **EA**.

In het menu **Instellingen -> Service -> Service-waarden weergeven** kan een beschrijvende korte tekst bij de weergegeven storingscode worden opgevraagd, in dit voorbeeld **EA: In werking: vlam wordt niet herkend**.

De weergegeven storingen zijn verdeeld in vier groepen:

- **Categorie 1:**
Het toestel is geblokkeerd tot het uit en in geschakeld word.
- **Categorie 2:**
Het toestel is geblokkeerd tot de storings oorzaak is opgeheven.
- **Categorie 3:**
Het toestel funktioneert verder met beperkt bedrijf.
- **Categorie 4:**
Het toestel is geblokkeerd en vergrendeld (⚠ knip-pert) tot de storingsoorzaak opgeheven en de ketel ontgrendeld is.



Ontgrendel de gaswandketel als volgt:

- ▶ Druk op de toets ⚠ en houd deze vast tot in de display van twee posities -- wordt weergegeven.
Na de start wordt de aanduiding van de storingsmelding in het tekstdisplay verwijderd.
-

4.1.2 ... aan de regelaar (toebehoren)

Bij gebruik van een regelaar van een ander merk (aansluiting afhankelijk van model aan RAM of met een weerstand van 1,5KΩ /0,6 Watt worden) worden geen storingsmeldingen weergegeven.

Behalve de weersafhankelijke regelaar in het tekstdisplay kan een afstandsbediening TW 2 op het tekstdisplay worden aangesloten.

Wanneer andere functies of meer functies nodig zijn, moet een CAN-regelaar worden aangesloten. Deze regelaar wordt vervolgens via de busmodule BM1 moet een CAN-regelaar c.q, OpenTherm regelaar worden aangesloten. Deze regelaar wordt vervolgens via de busmodule BM 1/OTM 1 aan gestuurd.

Meer informatie daarover vindt u in de installatiehandleiding van het verwarmingstoestel en van de gemon-teerde regelaar.

Storingen aan deze CAN/OT regelaar worden door tekst in de regelaaraanduiding weergegeven.

Wanneer de storing verholpen is, keert de regelaar terug naar de normale aanduiding.

4.1.3 ... aan HMM, HSM (toebehoren)

Storingen aan HMM of HSM worden aangegeven door een knipperende LED.

Wanneer de storing hersteld is, brandt de LED weer continu.

4.2 Overzicht

4.2.1 Toestelstoringen

Toestelstoring	Categorie	HRS 16/22/28	HRS 42	HRC 35	Biz
A1	1	X	X	X	18
A5	3			X	19
A7	3	X	X	X	20
A8	3	X	X	X	22
AC	3	X	X	X	24
Ad	3	X	X	X	26
b1	2	X	X	X	28
C1	2	X	X	X	29
CC	3	X	X	X	30
d1	2	X	X	X	32
d3	2	X	X	X	33
E2	2	X	X	X	35
E9	4	X	X	X	36
EA	4	X	X	X	38
F0	2/4	X	X	X	43
F7	4	X	X	X	44
FA	4	X	X	X	44
FC	3	X	X	X	46
Fd	4	X	X	X	46

Tabel 2

4.2.2 Regelaarstoringen (toebereiden)

Regelaarstoring	TR 220	TA 250	TA 270	TA 300	TF 20	Biz
CAN-fout 1	X	X	X		X	47
CAN-fout 2	X	X	X		X	48
CAN-fout 3	X	X	X		X	51
CAN-fout 4	X	X				51
CAN-fout 5	X	X				52
CAN-fout 6	X	X				52
CAN-fout 7	X	X				52
Geen CAN-communicatie				X		53
Fout XY			X	X	X	54
Busmodule Y ontbreekt			X	X	X	54
HSM ontbreekt			X		X	55
HSM Z ontbreekt				X		55
HSM fout X					X	55
HSM Z fout X				X		55
HMM ontbreekt					X	56
HMM Z ontbreekt			X	X		56
HMM fout X					X	56
HMM Z fout X			X	X		56
TF 20 Z ontbreekt			X	X		57

Tabel 3

4.2.3 Storingen aan HMM en HSM (toebereiden)

LED knippert	HMM	HSM	Biz
LED knippert 1 keer	X	X	58
LED knippert 2 keer	X	X	58
LED knippert 3 keer	X	X	59
LED knippert 4 keer	X	X	59
HSM: LED knippert 5 keer		X	60
HMM: LED knippert 5 keer	X		60

Tabel 4

4.2.4 Storingen die niet in een display worden weergegeven

Toestelstoring	HRS	HRC	BIZ
Toestel geeft bij start P1, P2, P3 aan en begint dan weer opnieuw met P1..	X	X	61
Te luide verbrandingsgeluiden of bromgeluiden	X	X	62
Rookgaswaarden niet in orde, de CO-waarde is te hoog	X	X	63
De ontsteking is te hard of slecht	X	X	64
Compensatie voorraadsysteem niet uitgevoerd		X	65
Boiler NTC heeft geen elektrisch contact of een los contact	X	X	65
Het warmewater ruikt of heeft een donkere kleur	X	X	66
Gewenste aanvoertemperatuur van de regelaar TA... wordt overschreden	X	X	66
Tekstdisplay reageert niet, geen aanduiding of aanduiding gebrekkig	X	X	66
Condensaat in de gasleiding	X	X	67
Warmwateruitlooptemperatuur niet toereikend (HRC)		X	67


Tabel 5

Regelaarstoring	TR...	TA...	Textdisplay	Biz
De ingestelde ruimtetemperatuur wordt niet bereikt (TR...).	X			68
Gewenste ruimtetemperatuur wordt niet bereikt (intridgeerde textdisplay, TA 250/270/300).		X	X	68
De gewenste ruimtetemperatuur wordt ver overschreden (TR..., TA 250/270/300).	X	X		69
Het verwarmen duurt te lang (intridgeerde textdisplay, TA 250/270/300).		X	X	70
Te grote ruimtetemperatuurschommelingen (intridgeerde textdisplay, TA 250/270/300).		X	X	70
Stijging in plaats van verlaging van temperatuur.	X	X	X	70
Bij de spaarfunctie een te hoge ruimtetemperatuur.	X	X	X	70
Verkeerde regeling of geen regeling.	X	X	X	71
Geen regelaaraanduiding of regelaaraanduiding reageert niet.	X	X	X	71
Weergave van „Warmwatertemperatuur” is „0” (TR 220).	X			71
Vorraadsysteem/boiler warm water wordt niet warm (TA 270/300).		X		71
Aangesloten modules reageren niet ondanks correcte bedrading (TA 300).		X		71

Tabel 6


4.3 Gebruik van de storingstabellen

De werkwijze wordt beschreven aan de hand van het voorbeeld:

- De tabellen van boven naar onder en van links naar rechts gebruiken.
- Als eerste de ingestelde waarde noteren, bij het gereed zijn de waarde weer instellen.
- In het voorbeeld wordt aangegeven dat moet worden gecontroleerd of na een startpoging van het toestel een brandervlam zichtbaar is. Ziet u de vlam, (vraag met „Ja” beantwoord), ga dan verder met stap 5 (↓ 5.). De volgende vraag luidt: „Is de rookgasafvoer niet in orde?” De rookgasafvoer moet gecontroleerd worden.
- Wanneer vraag 1 „Is de brandervlam zichtbaar?” met „Nee” beantwoord wordt, moet vraag 2 „Is de gaskraan geopend?” beantwoord worden. Open de gaskraan wanneer de gaskraan gesloten is en ontgrendel het toestel. Druk daarvoor de knop  in tot -- in de aanduiding ziet. **Start het toestel opnieuw** en laat het een **complete warmtevraag doorlopen** tot aan het uitschakelen (bijvoorbeeld sanitair water tappen).
- Wanneer de storing hersteld is, wordt het toestel normaal in bedrijf gesteld. Het opsporen van de storing is afgesloten.
- Wanneer na de warmtevraag storing EA nog steeds aanwezig is, wordt deze weer in het display weergegeven. Ga vervolgens verder met de opgegeven stap 3 (thermische afsluitvoorziening in de gaskraan) zoals boven beschreven.
- Wanneer na de warmteaanvraag een **andere storing** dan in de bijbehorende storingstabel wordt weergegeven, dient u bij **stap 1** te beginnen en vervolgens stap voor stap verder te werken.

EA en  knippen.

Vlam wordt niet herkend (geen ionisatie).

	Teststap		Maatregel
1.	Is de brandervlam na een startpoging zichtbaar?	ja:	↓5.
		nee:	↓2.
2.	Is de gaskraan geopend?	ja:	↓3.
		nee:	▶ Open de gaskraan. ▶ Druk op  . Het toestel start opnieuw. EA? ↓5.
3.	Heeft de thermische afsluitvoorziening in de gaskraan aangesproken?	ja:	...
		nee:	↓ ...
4.	...		
5.	Rookgasafvoer niet in orde? ▶ Meet de CO ₂ -waarde in de verbrandingslucht. > 0,2 % CO ₂ ?	ja:	Controleer trek van de schoorsteen en rookgasafvoer.
		nee:	↓
...	...		

4.4 Storingsaanduiding in het display

<h1>A1</h1> knippert.			
Dialogpomp drooggelopen			
	Teststap		Maatregel
1.	Installatievuldruk 1,2 bar?	ja:	<ul style="list-style-type: none"> ▶ Schakel het toestel uit. ▶ Controleer het toestel en het systeem waterzijdig op lekkages en verhelp deze. ▶ Vul water bij. ▶ Schakel het toestel in. A1? ↓2.
		nee:	↓2.
2.	Lager defect aan de pomp hoorbaar?	ja:	<ul style="list-style-type: none"> ▶ Schakel het toestel uit. ▶ Onderbreek de netspanning naar het toestel. ▶ Schakel het toestel uit. ▶ Vervang de circulatiepomp (zie hoofdstuk 5.4). ▶ Installatie bijvullen en ontluchten (zie installatievoorschrift). ▶ Schakel de netspanning in. ▶ Schakel het toestel in. ↓3.
		nee:	↓3.
3.	Schakel de ontluchtingsfunctie in.		<ul style="list-style-type: none"> ▶ Kies het menu Servicefunctie instellen. ▶ Kies 7.3 Ontluchtingsfunctie. Kies en bevestig Aan, automatisch deactiveren. ▶ Ontlucht het toestel¹⁾. ▶ Ontlucht de radiatoren.

1) Zie de installatiehandleiding van het toestel.

A5 knippert.

Boiler NTC 2 defect

	Teststap		Maatregel
1.	<ul style="list-style-type: none"> ▶ Kies het menu Servicefunctie weergeven. ▶ Kies .4 NTC 2 voorraadsysteem. Temperatuur 0 tot 5 wordt weergegeven? 	ja:	<ul style="list-style-type: none"> ▶ Is de stekker van de NTC 2 voorraadsysteem gecorrodeerd¹⁾, beschadigd of vuil? Vervang de desbetreffende onderdelen. ↓2.
		nee:	↓3.
2.	<ul style="list-style-type: none"> ▶ Trek de stekker van de NTC 2 voorraadsysteem los. ▶ Sluit de tweepolige stekker aan het einde van de kabelboom kort met de draadbrug. Na maximaal 60 seconden: de weergave verandert in de temperatuurwaarde 100 tot 95? 	ja:	<ul style="list-style-type: none"> ▶ Schakel het toestel uit. ▶ Vervang de boiler NTC 2. ▶ Steek de aansluitkabel vast. ▶ Schakel het toestel in. A5? ↓3.
		nee:	<ul style="list-style-type: none"> ▶ Schakel het toestel uit. ▶ Onderbreek de netspanning naar het toestel. ▶ Vervang de kabelboom. ▶ Schakel de netspanning in. ▶ Schakel het toestel in. ↓3.
3.	Temperatuurwaarde 95 tot 100 wordt weergegeven. <ul style="list-style-type: none"> ▶ Trek de stekker los. De weergave verandert in 0. tot 5.? 	ja:	<ul style="list-style-type: none"> ▶ Schakel het toestel uit. ▶ Vervang de boiler NTC 2. ▶ Steek de aansluitkabel vast. ▶ Schakel het toestel in. A5? ↓4.
		nee:	↓4.
4.	<ul style="list-style-type: none"> ▶ 20 polige-stekker op de print los nemen en minstens 60 sec wachten. De weergave verandert in 0. tot 5.? 	ja:	<ul style="list-style-type: none"> ▶ Schakel het toestel uit. ▶ Onderbreek de netspanning naar het toestel. ▶ Vervang de kabelboom. ▶ Schakel de netspanning in. ▶ Schakel het toestel in.
		nee:	<ul style="list-style-type: none"> ▶ Gewijzigde servicewaarde noteren (zie tabel 1, blz. 6). ▶ Schakel het toestel uit. ▶ Onderbreek de netspanning naar het toestel. ▶ Vervang de printplaat. ▶ Schakel de netspanning in. ▶ Schakel het toestel in. ▶ Genoteerde servicewaarde weer instellen.

1) Opmerkingen zie aanhangsel.

A7 knippert.			
NTC sanitair water defect.			
	Teststap		Maatregel
1.	<ul style="list-style-type: none"> ▶ Kies het menu Servicefunctie weergeven. ▶ Kies .2 NTC sanitair water. Temperatuur 0 tot 5 wordt weergegeven? 	ja:	<ul style="list-style-type: none"> ▶ Is de stekker van de NTC sanitair water gecorrodeerd¹⁾, beschadigd of vuil? Vervang de desbetreffende onderdelen. ↓2.
		nee:	↓3.
2.	<ul style="list-style-type: none"> ▶ Trek de stekker van de NTC sanitair water los. ▶ Sluit de tweepolige stekker aan het einde van de kabelboom kort met de draadbrug. Na maximaal 60 seconden: de weergave verandert in de temperatuurwaarde 100 tot 95? 	ja:	<ul style="list-style-type: none"> ▶ Schakel het toestel uit. ▶ Warmwatercircuit leeg laten lopen. ▶ Aansluitkabel af NTC losnemen. ▶ Vervang de NTC sanitair water. ▶ Steek de aansluitkabel vast. ▶ Warmwatercircuit vullen. ▶ Ingebouwde NTC op lekkage controleren. ▶ Schakel het toestel in. A7? ↓3.
		nee:	<ul style="list-style-type: none"> ▶ Schakel het toestel uit. ▶ Onderbreek de netspanning naar het toestel. ▶ Vervang de kabelboom. ▶ Schakel de netspanning in. ▶ Schakel het toestel in. ↓3.
3.	Temperatuurwaarde 95 tot 100 wordt weergegeven. <ul style="list-style-type: none"> ▶ Trek de stekker los. De weergave verandert in 0. tot 5.? 	ja:	<ul style="list-style-type: none"> ▶ Schakel het toestel uit. ▶ Warmwatercircuit leeg laten lopen. ▶ Aansluitkabel af NTC losnemen. ▶ Vervang de NTC sanitair water. ▶ Steek de aansluitkabel vast. ▶ Warmwatercircuit vullen. ▶ Ingebouwde NTC op lekkage controleren. ▶ Schakel het toestel in. A7? ↓4.
		nee:	↓4.

A7 knippert.**NTC sanitair water defect.**

	Teststap		Maatregel
4.	<ul style="list-style-type: none"> ▶ 20 polige-stekker op de print los nemen en minstens 60 sec wachten. De weergave verandert in 0. tot 5.? 	ja:	<ul style="list-style-type: none"> ▶ Schakel het toestel uit. ▶ Onderbreek de netspanning naar het toestel. ▶ Vervang de kabelboom. ▶ Schakel de netspanning in. ▶ Schakel het toestel in.
		nee:	<ul style="list-style-type: none"> ▶ Gewijzigde servicewaarde noteren (zie tabel 1, blz. 6). ▶ Schakel het toestel uit. ▶ Onderbreek de netspanning naar het toestel. ▶ Vervang de printplaat. ▶ Schakel de netspanning in. ▶ Schakel het toestel in. ▶ Genoteerde servicewaarde weer instellen.

1) Opmerkingen zie aanhangsel.

A8 knippert.

CAN-communicatie onderbroken.

	Teststap		Maatregel
1.	OTM 1 aangesloten?	ja:	↓10.
		nee:	↓2.
2.	Regelaar geeft iets weer in het display?	ja:	↓3.
		nee:	↓7.
3.	BM2 (productiedatum vanaf FD 087) in het toestel aanwezig?	ja:	↓9.
		nee:	↓4.
4.	▶ Schakel het toestel uit. Bedrading tussen BM1 (stekker SK 1) en regelaar in orde? <ul style="list-style-type: none"> • Klem 1 aan BM1 met klem 1 aan regelaar verbonden? • Klem 2 ... klem 2 ... 	ja:	▶ Schakel het toestel in. ↓5.
		nee:	▶ Breng de juiste bedrading tot stand zoals in de installatiehandleiding beschreven. ▶ Schakel het toestel in. Na 90 sec.: A8? ↓5.
5.	Storingsmelding in het display van de regelaar, bovenstuk van regelaar defect?	ja:	▶ Schakel het toestel uit. ▶ Vervang het bovendeel van de regelaar. ▶ Schakel het toestel in. Na 90 sec.: A8? ↓6.
		nee:	↓6.
6.	Storingsmelding in het display van de regelaar, BM1 defect?		▶ Schakel het toestel uit. ▶ Vervang BM1. ▶ Schakel het toestel in. ↓7.
7.	Toevoerspanning aan regelaar in orde? <ul style="list-style-type: none"> ▶ Aan regelaar: klem 1 - klem 4 > 16 VDC? 	ja:	▶ Schakel het toestel uit. ▶ Vervang het bovendeel van de regelaar. ▶ Schakel het toestel in. ↓8.
		nee:	↓8.

A8 knippert.

CAN-communicatie onderbroken.

	Teststap		Maatregel
8.	Toevoerspanning aan BM1 in orde? ► Aan BM1: klem 1 - klem 4 > 16 VDC?	ja:	► Schakel het toestel uit. ► Breng de juiste bedrading tot stand zoals in de installatiehandleiding beschreven. ► Aantal busdeelnemers controleren en evt. corrigeren. ► Schakel het toestel in. ↓9.
		nee:	► Schakel het toestel uit. ► Vervang BM1. ► Schakel het toestel in. ↓9.
9.	Verkeerde regelaar in systeem (geen TA 270 of TA 300)	ja:	► Gebruik de juiste regelaar voor de installatie.
10.	► Schakel het toestel uit. Bedrading tussen OTM 1 en TF 30 in orde? Verbindingkabel en stekker in orde?	ja:	► Schakel het toestel in. ↓11.
		nee:	► Breng de juiste bedrading tot stand zoals in de installatiehandleiding beschreven. ► Schakel het toestel in. na 90 sec.: A8? ↓11.
11.	TF 30 defekt.	ja:	► Vervang TF 30.

AC knippert.

Module niet herkend.

(Constate aanvoertemperatuur overeenkomstig de keuzeknop voor aanvoertemperatuur op het verwarmingstoestel.)



	Teststap		Maatregel
1.	<ul style="list-style-type: none"> ▶ Kies het menu Servicefunctie weergeven. ▶ Kies 1.9 moduul herkenning. De fout bij moduul herkenning wordt weergegeven? 	ja:	Geen module herkend. <ul style="list-style-type: none"> ▶ Schakel het toestel uit. ▶ Verbindingskabel tussen print en BM 1, BM 2, RAM II of OTM 1 losnemen. ▶ Verbindingskabel weer monteren. ▶ Schakel het toestel in. AC? ↓2.
		nee:	↓2.
2.	De Verbindingskabel tussen print en BM 1, BM 2, RAM II of OTM 1 defect.	ja:	<ul style="list-style-type: none"> ▶ Schakel het toestel uit. ▶ Vervang de verbindingskabel tussen printplaat en BM 1, BM 2, RAM II of OTM 1. ▶ Schakel het toestel in. AC? ↓3.
		nee:	↓3.
3.	Is RAM II of OTM 1 aangesloten?	ja:	<ul style="list-style-type: none"> ▶ Schakel het toestel uit. ▶ Vervang RAM II. of ▶ Vervang OTM 1. ▶ Schakel het toestel in. AC? ↓6.
		nee:	↓4.
4.	BM1 of BM2 met productiedatum vanaf FD 087 aanwezig?	ja:	↓5.
		nee:	<ul style="list-style-type: none"> ▶ Vervang BM1 of BM2 met oudere productiedatum door module met productiedatum vanaf 087. AC? ↓5.
5.	Busmodule (BM1 of BM2) defect.		<ul style="list-style-type: none"> ▶ Schakel het toestel uit. ▶ Vervang BM1. of ▶ Vervang BM2. ▶ Schakel het toestel in. AC? ↓6.

AC knippert.**Module niet herkend.****(Constate aanvoertemperatuur overeenkomstig de keuzeknop voor aanvoertemperatuur op het verwarmingstoestel.)**

	Teststap		Maatregel
6.	Printplaat defect.		<ul style="list-style-type: none">▶ Gewijzigde servicewaarde noteren (zie tabel 1, blz. 6).▶ Schakel het toestel uit.▶ Onderbreek de netspanning naar het toestel.▶ Vervang de printplaat.▶ Schakel de netspanning in.▶ Schakel het toestel in.▶ Genoteerde servicewaarde weer instellen.

Ad knippert.

Boiler NTC 1 wordt niet herkend.

	Teststap		Maatregel
1.	Kabel van de boiler NTC 1 goed geïnstalleerd, dat wil zeggen niet door de trekcontasting?	ja:	↓2.
		nee:	<ul style="list-style-type: none"> ▶ Installeer de kabel van de temperatuurvoeler voorraadsysteem zoals beschreven in de installatiehandleiding van het toestel. Ad? ↓2.
2.	<ul style="list-style-type: none"> ▶ Kies het menu Servicefunctie weergeven. ▶ Kies .3 NTC 1 boiler/voorraadsysteem. Temperatuur 0 tot 5 wordt weergegeven? 	ja:	Is de stekker aan het einde van de kabel NTC 1 boiler/voorraadsysteem gecorrodeerd ¹⁾ , beschadigd of vuil? <ul style="list-style-type: none"> ▶ Schakel het toestel uit. ▶ Vervang de NTC 1 boiler/voorraadsysteem. ▶ Schakel het toestel in. ▶ Toets  indrukken. Ad? ↓3.
		nee:	↓4.
3.	Trek de NTC-stekker van de printplaat los. <ul style="list-style-type: none"> ▶ Sluit de stekker kort met de draadbrug. Na maximaal 60 seconden: de weergave verandert in de temperatuurwaarde 100 tot 95 ?	ja:	<ul style="list-style-type: none"> ▶ Schakel het toestel uit. ▶ Vervang de NTC 1 boiler/voorraadsysteem. ▶ Schakel het toestel in. ▶ Toets  indrukken.
		nee:	<ul style="list-style-type: none"> ▶ Gewijzigde servicewaarde noteren (zie tabel 1, blz. 6). ▶ Schakel het toestel uit. ▶ Onderbreek de netspanning naar het toestel. ▶ Vervang de printplaat. ▶ Schakel de netspanning in. ▶ Schakel het toestel in. ▶ Genoteerde servicewaarde weer instellen

Ad knippert.**Boiler NTC 1 wordt niet herkend.**

	Teststap		Maatregel
4.	Temperatuurwaarde 95 tot 100 wordt weergegeven. ► Trek de stekker los. De weergave verandert in 0. tot 5.?	ja:	► Schakel het toestel uit. ► Vervang de NTC 1 boiler/voorraadsysteem. ► Schakel het toestel in. ► Toets  indrukken.
		nee:	► Gewijzigde servicewaarde noteren (zie tabel 1, blz. 6). ► Schakel het toestel uit. ► Onderbreek de netspanning naar het toestel. ► Vervang de printplaat. ► Schakel de netspanning in. ► Schakel het toestel in. ► Genoteerde servicewaarde weer instellen.

1) Aanwijzingen zie aanhangsel.

b1 knippert.**Codeerstekker wordt niet herkend.**

	Teststap		Maatregel
1.	In het tekstdisplay is er geen storingsmelding of storingsmelding FC ?	ja:	<ul style="list-style-type: none"> ▶ Schakel het toestel uit. ▶ Breng de codeerstekker (correct) aan en let op het juiste codenummer (zie aanhangsel). ▶ Schakel het toestel in. b1? ↓2.
		nee:	↓2.
2.	<ul style="list-style-type: none"> ▶ Kies het menu Servicefunctie weergeven. ▶ Kies 1.2 Codeerstekker. ▶ Vergelijk het weergegeven nummer met het nummer in het aanhangsel. Er wordt geen nummer weergegeven of een fout nummer (laatste drie posities). 	ja:	↓3.
		nee:	↓4.
3.	Codeerstekker los, verkeerd of defect.		<ul style="list-style-type: none"> ▶ Schakel het toestel uit. ▶ Vervang de codeerstekker¹⁾ en let op het juiste codenummer. ▶ Schakel het toestel in. b1? ↓4.
4.	Printplaat defect.		<ul style="list-style-type: none"> ▶ Gewijzigde servicewaarde noteren (zie tabel 1, blz. 6). ▶ Schakel het toestel uit. ▶ Onderbreek de netspanning naar het toestel. ▶ Vervang de printplaat. ▶ Schakel de netspanning in. ▶ Schakel het toestel in. ▶ Genoteerde servicewaarde weer instellen.

1) Zie het aanhangsel voor het bestelnummer.

C1 knippert.

Ventilatoroerental te laag

	Teststap		Maatregel
1.	Stekker van de ventilorkabel goed vastgestoken?	ja:	↓2.
		nee:	<ul style="list-style-type: none"> ▶ Schakel het toestel uit. ▶ Steek de stekker vast. ▶ Schakel het toestel in. C1? ↓2.
2.	Ventilorkabel defect? ▶ Weerstand tussen de beide einde meten, een van de kabels is oneindig?	ja:	<ul style="list-style-type: none"> ▶ Schakel het toestel uit. ▶ Vervang de ventilorkabel. ▶ Schakel het toestel in. C1? ↓3.
		nee:	↓3.
3.	Ventilator defect?	ja:	<ul style="list-style-type: none"> ▶ Schakel het toestel uit. ▶ Aansluitkabel losnemen. ▶ Vervang de ventilator. ▶ Steek de aansluitkabel vast. ▶ Schakel het toestel in. C1? ↓4.
		nee:	↓4.
4.	Printplaat defect.		<ul style="list-style-type: none"> ▶ Gewijzigde servicewaarde noteren (zie tabel 1, blz. 6). ▶ Schakel het toestel uit. ▶ Onderbreek de netspanning naar het toestel. ▶ Vervang de printplaat. ▶ Schakel de netspanning in. ▶ Schakel het toestel in. ▶ Genoteerde servicewaarde weer instellen.



**Buitemtemperatuur NTC niet herkend.
(Verwarmingstoestel verwarmt overeenkomstig buitemtemperatuur van -20°C)**

	Teststap		Maatregel
1.	BM1 of BM2 aanwezig?	ja:	↓4.
		nee:	↓2.
2.	Is de buitenvoeler AF2 aangesloten op de klemmen A en F van het tekstdisplay ?	ja:	↓3.
		nee:	<ul style="list-style-type: none"> ▶ Schakel het toestel uit. ▶ Sluit de buitenvoeler aan op de klemmen A en F van het tekstdisplay. ▶ Schakel het toestel in. CC? ↓3.
3.	<ul style="list-style-type: none"> ▶ Schakel het toestel uit. ▶ Trek de buitenvoeler los en meet de weerstand Is de weerstand zeer groot of 0?	ja:	<ul style="list-style-type: none"> ▶ Vervang de buitenvoeler. ▶ Schakel het toestel in. CC? ↓4.
		nee:	<ul style="list-style-type: none"> ▶ Vervang het tekstdisplay. ▶ Schakel het toestel in. CC? ↓4.
4.	BM1 aanwezig?	ja:	↓5.
		nee:	<ul style="list-style-type: none"> ▶ BM2 aanwezig! ↓9.
5.	<ul style="list-style-type: none"> ▶ Kies het menu Servicefunctie weergeven. ▶ Kies 1.9 moduul herkenning. De fout bij moduul herkenning wordt weergegeven? 	ja:	↓8.
		nee:	↓6.
6.	Is de buitenvoeler AF2 aangesloten op de klemmen A en F van de BM1 ?	ja:	↓7.
		nee:	<ul style="list-style-type: none"> ▶ Schakel het toestel uit. ▶ Sluit de buitenvoeler aan op de klemmen A en F van de BM1. ▶ Schakel het toestel in. CC? ↓7.
7.	<ul style="list-style-type: none"> ▶ Schakel het toestel uit. ▶ Trek de buitenvoeler los en meet de weerstand Is de weerstand zeer groot of 0?	ja:	<ul style="list-style-type: none"> ▶ Vervang de buitenvoeler. ▶ Schakel het toestel in. CC? ↓8.
		nee:	<ul style="list-style-type: none"> ▶ Sluit de buitenvoeler aan. ▶ Schakel het toestel in. CC? ↓8.



**Buitentemperatuur NTC niet herkend.
(Verwarmingstoestel verwarmt overeenkomstig buitentemperatuur van -20°C)**

	Teststap		Maatregel
8.	Is de verbindingkabel tussen Heatronica en BM1 defect of niet goed vastgestoken?	ja:	<ul style="list-style-type: none"> ▶ Schakel het toestel uit. ▶ Steek de kabel vast of vervang deze. ▶ Schakel het toestel in.
		nee:	<ul style="list-style-type: none"> ▶ Schakel het toestel uit. ▶ Vervang BM1. ▶ Schakel het toestel in.
9.	<ul style="list-style-type: none"> ▶ Kies het menu Servicefunctie weergeven. ▶ Kies 1.9 moduul herkenning. De fout bij moduul herkenning wordt weergegeven? 	ja:	↓11.
		nee:	↓10.
10.	Is de juiste codeerweerstand ¹⁾ aan de klemmen A en F van de BM2 aangesloten?	ja:	<ul style="list-style-type: none"> ▶ Schakel het toestel uit. ▶ Vervang BM2. ▶ Schakel het toestel in.
		nee:	<ul style="list-style-type: none"> ▶ Schakel het toestel uit. ▶ Gebruik de juiste codeerweerstand (overeenkomstig het nummer van het verwarmingstoestel in de cascade). ▶ Schakel het toestel in.
11.	Is de verbindingkabel tussen Heatronica en BM2 defect of niet goed vastgestoken?	ja:	<ul style="list-style-type: none"> ▶ Schakel het toestel uit. ▶ Steek de kabel vast of vervang deze. ▶ Schakel het toestel in.
		nee:	<ul style="list-style-type: none"> ▶ Schakel het toestel uit. ▶ Vervang BM2. ▶ Schakel het toestel in.

1) Zie installatiehandleiding van de BM2.

d1 knippert.**LSM vergrendeld**

	Teststap		Maatregel
1.	Is de begrenzer voor de vloerverwarming aangesloten op de LSM?	ja:	↓2.
		nee:	↓3.
2.	Is de begrenzer van de vloerverwarming geactiveerd?	ja:	▶ Zoek de reden voor de activering en hef deze op. ▶ Maak de begrenzer los. d1? ↓3.
		nee:	↓3.
3.	Externe ventilator aangesloten?	ja:	↓4.
		nee:	↓5.
4.	▶ Schakel het toestel uit. Zijn de voorgeschreven bruggen van de LSM ingebouwd?	ja:	▶ Schakel het toestel in. ↓5.
		nee:	▶ Bouw de bruggen in volgens het installatievoorschrift van de LSM. ▶ Schakel het toestel in. d1? ↓5.
5.	24 V DC-verbindingkabel tussen LSM en toestel defect?	ja:	▶ Schakel het toestel uit. ▶ Vervang de 24 V DC-verbindingkabel tussen LSM en toestel. ▶ Schakel het toestel in. d1? ↓6.
		nee:	↓6.
6.	Printplaat of LSM defect.		▶ Schakel het toestel uit. ▶ Vervang de printplaat. ▶ Schakel het toestel in.

d3 knippert.

De brug 8 – 9 wordt niet herkend.

	Teststap		Maatregel
1.	<ul style="list-style-type: none"> ▶ Meet de spanning tussen klem 4 en klem 8 op de 24 V klemlijst. Spanning \cong 24 V DC?	ja:	↓2.
		nee:	↓8.
2.	Is de boilerthermostaat aangesloten tussen klemmen 7, 8 en 9?	ja:	<ul style="list-style-type: none"> ▶ Schakel het toestel uit. ▶ Controleer brug 8 – 9 (b. v. aansluiting van andere toebehoren op deze klemmen) op juiste montage en draai de schroeven stevig vast. ▶ Schakel het toestel in. d3? ↓3.
		nee:	↓4.
3.	Is de aansluitkabel of boilerthermostaat onderbroken? <ul style="list-style-type: none"> ▶ Schakel het toestel uit. ▶ Aansluitkabel controleren. 	ja:	<ul style="list-style-type: none"> ▶ Repareer de aansluitkabel of vervang deze. ▶ Schakel het toestel in. d3? ↓4.
		nee:	<ul style="list-style-type: none"> ▶ Aansluitkabel weer monteren. ▶ Schakel het toestel in. ↓4.
4.	Is een externe begrenzer TB 1 voor de vloerverwarming aanwezig?	ja:	↓5.
		nee:	↓8.
5.	Is de begrenzer voor de vloerverwarming TB 1 aangesloten op de LSM?	ja:	↓6.
		nee:	<ul style="list-style-type: none"> ▶ Schakel het toestel uit. ▶ TB 1 Op juiste montage controleren, schroeven vast aandraaien. ▶ Schakel het toestel in. d3? ↓6.
6.	Temperatuurbewaker (BV. TB1) is onderbroken?	ja:	<ul style="list-style-type: none"> ▶ Oorzaak op zoeken en verhelpen. ▶ TB 1 sluit na het verhelpen van de oorzaak het contact zelf. d3? ↓7.
		nee:	↓7.
7.	Is de aansluitkabel of TB 1 onderbroken? <ul style="list-style-type: none"> ▶ Schakel het toestel uit. ▶ Aansluitkabel controleren. 	ja:	<ul style="list-style-type: none"> ▶ Repareer de aansluitkabel of vervang deze. ▶ Schakel het toestel in. d3? ↓8.
		nee:	<ul style="list-style-type: none"> ▶ Aansluitkabel weer monteren. ▶ Schakel het toestel in. ↓8.

d3 knippert.

De brug 8 – 9 wordt niet herkend.

	Teststap		Maatregel
8.	Klemlijst defect.		<ul style="list-style-type: none"> ▶ Schakel het toestel uit. ▶ Onderbreek de netspanning naar het toestel. ▶ Vervang de klemlijst. ▶ Schakel de netspanning in. ▶ Schakel het toestel in. <p>d3? ↓9.</p>
9.	Printplaat defect.		<ul style="list-style-type: none"> ▶ Gewijzigde servicewaarde noteren (zie tabel 1, blz. 6). ▶ Schakel het toestel uit. ▶ Onderbreek de netspanning naar het toestel. ▶ Vervang de printplaat. ▶ Schakel de netspanning in. ▶ Schakel het toestel in. ▶ Genoteerde servicewaarde weer instellen.





E2 knippert.**NTC aanvoertemperatuur defect.**

	Teststap		Maatregel
1.	<ul style="list-style-type: none"> ▶ Kies het menu Servicefunctie weergeven. ▶ Kies .1 NTC aanvoer. Temperatuur 0 tot 5 wordt weergegeven? 	ja:	Aanvoer NTC heeft kortsluiting: <ul style="list-style-type: none"> ▶ Schakel het toestel uit. ▶ Vervang de aanvoer NTC en let daarbij op de montagevoorschriften van de NTC. ▶ Schakel het toestel in. E2? ↓2.
		nee:	↓ 2.
2.	Wordt de temperatuurwaarde aan de NTC aanvoer tussen 95 en 100 weergegeven?	ja:	Aanvoer NTC heeft onderbreking: <ul style="list-style-type: none"> ▶ Schakel het toestel uit. ▶ Vervang de aanvoer NTC en let daarbij op de montagevoorschriften van de NTC. ▶ Schakel het toestel in. E2? ↓3.
		nee:	↓3.
3.	Kabelboom defect.		<ul style="list-style-type: none"> ▶ Schakel het toestel uit. ▶ Onderbreek de netspanning naar het toestel. ▶ Vervang de kabelboom. ▶ Schakel de netspanning in. ▶ Schakel het toestel in. E2? ↓4.
4.	Printplaat defect.		<ul style="list-style-type: none"> ▶ Gewijzigde servicewaarde noteren (zie tabel 1, blz. 6). ▶ Schakel het toestel uit. ▶ Onderbreek de netspanning naar het toestel. ▶ Vervang de printplaat. ▶ Schakel de netspanning in. ▶ Schakel het toestel in. ▶ Genoteerde servicewaarde weer instellen.

E9

 en  knippen.




Veiligheidstemperatuurbegrenzer is geactiveerd.

	Teststap		Maatregel
1.	Installatievuldruk 1 – 2 bar	ja:	↓2.
		nee:	<ul style="list-style-type: none"> ▶ Vul water bij. ▶ Ontlucht. ▶ Druk op . Het toestel start opnieuw. E9? ↓2.
2.	Zit de circulatiepomp vast?	ja:	<ul style="list-style-type: none"> ▶ De circulatiepomp los maken. Indien geen succes: <ul style="list-style-type: none"> ▶ Schakel het toestel uit. ▶ Onderbreek de netspanning naar het toestel. ▶ Schakel het toestel uit. ▶ Vervang de circulatiepomp (zie hoofdstuk 5.4). ▶ Installatie bijvullen en ontluchten (zie installatievoorschrift). ▶ Schakel de netspanning in. ▶ Schakel het toestel in. ▶ Druk op . Het toestel start opnieuw. E9? ↓3.
		nee:	↓3.
3.	Is de kabel van de rookgas-temperatuurbegrenzer losgetrokken?	ja:	<ul style="list-style-type: none"> ▶ Schakel het toestel uit. ▶ Steek de kabel van de rookgastemperatuurbegrenzer vast. ▶ Schakel het toestel in. ▶ Druk op . Het toestel start opnieuw. E9? ↓4.
		nee:	↓4.
4.	<ul style="list-style-type: none"> ▶ Schakel het toestel uit. ▶ Trek de kabels van de rookgas-temperatuurbegrenzer los. ▶ Meet de veiligheidstemperatuurbegrenzers. Is de weerstand zeer groot?	ja:	<ul style="list-style-type: none"> ▶ Vervang de defecte rookgastemperatuurbegrenzer. ▶ Steek de kabel van de rookgastemperatuurbegrenzer vast. ▶ Schakel het toestel in. ▶ Druk op . Het toestel start opnieuw. E9? ↓5.
		nee:	<ul style="list-style-type: none"> ▶ Steek de kabel van de rookgastemperatuurbegrenzer vast. ▶ Schakel het toestel in. E9? ↓5.

E9



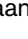


 en  knippen.

Veiligheidstemperatuurbegrenzer is geactiveerd.

	Teststap		Maatregel
5.	Is de kabel van de temperatuurbegrenzer op aanvoer losgetrokken?	ja:	<ul style="list-style-type: none"> ▶ Schakel het toestel uit. ▶ Steek de kabel op de temperatuurbegrenzer vast. ▶ Schakel het toestel in. ▶ Druk op . Het toestel start opnieuw. E9? ↓6.
		nee:	↓6.
6.	<ul style="list-style-type: none"> ▶ Schakel het toestel uit. ▶ Trek de kabel van de temperatuurbegrenzer op aanvoer los. ▶ Meet de veiligheidstemperatuurbegrenzers. Is de weerstand zeer groot?	ja:	<ul style="list-style-type: none"> ▶ Temperatuurbegrenzer van aanvoer vervangen. ▶ Steek de kabel op de temperatuurbegrenzer vast. ▶ Schakel het toestel in. ▶ Druk op . Het toestel start opnieuw. E9? ↓7.
		nee:	<ul style="list-style-type: none"> ▶ Steek de kabel op de temperatuurbegrenzer vast. ▶ Schakel het toestel in. E9? ↓7.
7.	<ul style="list-style-type: none"> ▶ Schakel het toestel uit. ▶ Demonteer de zekering SI 3 (T 1,6 A; 312) op de printplaat van het toestel en meet deze door. Is de weerstand zeer groot?	ja:	<ul style="list-style-type: none"> ▶ Vervang de zekering. ▶ Schakel het toestel in. ▶ Druk op . Het toestel start opnieuw. E9? ↓8.
		nee:	<ul style="list-style-type: none"> ▶ Monteer de zekering. ▶ Schakel het toestel in. ↓8.
8.	Printplaat defect.		<ul style="list-style-type: none"> ▶ Gewijzigde servicewaarde noteren (zie tabel 1, blz. 6). ▶ Schakel het toestel uit. ▶ Onderbreek de netspanning naar het toestel. ▶ Vervang de printplaat. ▶ Schakel de netspanning in. ▶ Schakel het toestel in. ▶ Genoteerde servicewaarde weer instellen.




EA en knippen.

Gebruik: Vlam wordt niet herkend (geen ionisatie).

	Teststap		Maatregel
1.	Is een brandervlam zichtbaar?	ja:	↓6.
		nee:	↓2.
2.	Is de gaskraan geopend?	ja:	↓3.
		nee:	<ul style="list-style-type: none"> ▶ Open de gaskraan. ▶ Druk op . Het toestel start opnieuw. EA? ↓3.
3.	Is er lucht in de gasleiding?	ja:	<ul style="list-style-type: none"> ▶ Ontlucht de gasleiding. ▶ Druk op . Het toestel start opnieuw. EA? ↓4.
		nee:	↓4.
4.	Heeft de thermische afsluitvoorziening aan de gaskraan aangesproken?	ja:	<ul style="list-style-type: none"> ▶ Ontgrendel de afsluitvoorziening. ▶ Druk op . Het toestel start opnieuw. EA? ↓5.
		nee:	↓5.
5.	Uitvoering voor aardgas : Is een huisdrukregelaar aanwezig?	ja:	<ul style="list-style-type: none"> ▶ Controleer correcte inbouw en vrij geven van het gas. ▶ Controleer de aansluitvoordruk. Stel bij afwijkingen het gasbedrijf op de hoogte. ▶ Juiste codeerstekker gemonteerd? ▶ Druk op . Het toestel start opnieuw. EA? ↓6.
	Uitvoering voor vloeibaar gas : Wordt het toestel voorzien van de juiste hoeveelheid gas?	nee:	↓6.
		ja:	↓6.
		nee:	<ul style="list-style-type: none"> ▶ Is de tank voldoende gevuld? ▶ Is er lucht in de gasleiding? ▶ Is het magneetventiel in de huisaansluitkast geopend? ▶ Is de aansluitvoordruk in orde? Controleer bij een te hoge aansluitvoordruk de drukregelaar van de huisaansluitkast en van de tank voor flesse gas. ▶ Druk op . Het toestel start opnieuw. EA? ↓6.

EA en  knippen.

Gebruik: Vlam wordt niet herkend (geen ionisatie).






	Teststap		Maatregel
6.	Is de aardleiding correct aangesloten?	ja:	↓7.
		nee:	<ul style="list-style-type: none"> ▶ Breng de juiste bedrading tot stand zoals in de installatiehandleiding beschreven. ▶ Druk op . Het toestel start opnieuw. EA? ↓7.
7.	Tweefasennet (IT): Weerstand tussen PE en N ingebouwd?	ja:	↓8.
		nee:	<ul style="list-style-type: none"> ▶ Schakel het toestel uit. ▶ Onderbreek de netspanning naar het toestel. ▶ Monteer een 2 MΩ weerstand tussen PE en N op de netaansluiting van de printplaat. ▶ Schakel de netspanning in. ▶ Schakel het toestel in. ▶ Druk op . Het toestel start opnieuw. EA? ↓11.
8.	Is de condenswatersifon in de HR-gaswandketel verstopt?	ja:	<ul style="list-style-type: none"> ▶ Schroef de condenswatersifon los en reinig deze. ▶ Druk op . Het toestel start opnieuw. EA? ↓13.
		nee:	↓9.
9.	NR 950 ingebouwd: Membraanklep in de mengkamer op de juiste manier ingebouwd en functioneerd? <ul style="list-style-type: none"> ▶ Mengkamer (29) openen. ▶ Membraan op functie, richting, vervuiling en scheurtjes controleren. Membraan in orde? 	ja:	<ul style="list-style-type: none"> ▶ Mengkamer monteren. ↓10.
		nee:	<ul style="list-style-type: none"> ▶ Membraan volgens de gegevens uit het installatie voorschrift monteren in de ventilator aanzuigstuts of mengkamer LET OP : Membraanklep moet naar boven openen. ▶ Mengkamer monteren. EA? ↓10.


Gebruik: Vlam wordt niet herkend (geen ionisatie).

	Teststap		Maatregel
10.	Is het gasarmatuur in orde? ► Schakel het toestel uit. ► Trek de stekker van het gasarmatuur los. ► Meet de spoelen van magneetventiel I en II aan het gasarmatuur door. $R = 164 \pm 40 \Omega$	ja:	► Steek de stekker van het gasarmatuur vast. ► Schakel het toestel in. ► Druk op . Het toestel start opnieuw. EA? ↓11.
		nee:	► Schakel het toestel uit. ► Gaskraan sluiten. ► Vervang het gasarmatuur. ► Gaskraan openen. ► Schakel de netspanning in. ► Steek de stekker van het gasarmatuur vast. ► Schakel het toestel in. ► Controleer het toestel op lekkage. ► Druk op . Het toestel start opnieuw. EA? ↓11.
11.	Is de rookgasafvoer niet in orde of verstopt? ► Ketelblok openen, is er vervuiling? ► Meet de CO ₂ -waarde in de verbrandingslucht. $> 0,2 \% \text{ CO}_2$	ja:	► Controleer de rookgasafvoer en reinig deze indien nodig. Bij C.L.V.: ► Controleer aansluitstuk op insteekdiepte en dichtheid. ► Afstandsmaat tussen rookgasingang en toestel $\geq 2,5$ m. ► Diameter voldoende? Indien nodig contact opnemen met installateur (CLV). Rookgasafvoer: ► Vrije diameter van de luchtaanzuiging in orde? ► Zijn uitmondningen in orde met de juiste afstand en maatvoeringen. Vervolgens: ► Druk op . Het toestel start opnieuw. EA? ↓12.
		nee:	↓12.
12.	CO ₂ -waarde van de rookgasmeting ¹⁾ niet in orde?	ja:	► Stel de juiste waarde in. ► Druk op . Het toestel start opnieuw. EA? ↓13.
		nee:	↓13.

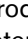


EA en  knippen.

Gebruik: Vlam wordt niet herkend (geen ionisatie).

	Teststap		Maatregel
13.	<ul style="list-style-type: none"> ▶ Kies het menu Servicefunctie weergeven. ▶ Kies 5.1 Continu-ontsteking (zonder gas). Is de continu-ontsteking in orde?	ja:	<ul style="list-style-type: none"> ▶ Druk toets  om nee te kiezen. ↓14.
		nee:	<ul style="list-style-type: none"> ▶ Druk toets  om nee te kiezen. ↓17.
14.	Ontstekingskabel op ontstekings-elektroden gestoken?	ja:	↓15.
		nee:	<ul style="list-style-type: none"> ▶ Steek de kabel op de ontstekingselektrode. ▶ Druk op . Het toestel start opnieuw. EA? ↓15.
15.	Ontstekingskabel op schakelkast vastgeklikt?	ja:	↓16.
		nee:	<ul style="list-style-type: none"> ▶ Schakel het toestel uit. ▶ Klik de ontstekingskabel vast op het onderstuk van de schakelkast. ▶ Schakel het toestel in. ▶ Druk op . Het toestel start opnieuw. EA? ↓16.
16.	Ontstekingskabel beschadigd?	ja:	<ul style="list-style-type: none"> ▶ Schakel het toestel uit. ▶ Vervang de ontstekingskabel. ▶ Schakel het toestel in. ▶ Druk op . Het toestel start opnieuw. EA? ↓17.
		nee:	↓17.
17.	<ul style="list-style-type: none"> ▶ Kies het menu Servicefunctie weergeven 3.3. ionisatiestroom. Is de gemeten ionisatiestroom gemiddeld of groot?	ja:	↓19.
		nee:	↓18.

EA en  knippen.

Gebruik: Vlam wordt niet herkend (geen ionisatie).




	Teststap		Maatregel
18.	Elektrodenset defect? ▶ Schakel het toestel uit. ▶ Demonteer de elektrodenset. Elektrodenset versleten?	ja:	▶ Vervang de elektrodenset. ▶ Schakel het toestel in. ▶ Druk op  . Het toestel start opnieuw. EA? ↓19.
		nee:	▶ Monteer de elektrodenset. ▶ Schakel het toestel in. ▶ Druk op  . Het toestel start opnieuw. EA? ↓19.
19.	Kabelboom defect.		▶ Schakel het toestel uit. ▶ Onderbreek de netspanning naar het toestel. ▶ Vervang de kabelboom. ▶ Schakel de netspanning in. ▶ Schakel het toestel in. ▶ Druk op  . Het toestel start opnieuw. EA? ↓20.
20.	Printplaat defect.		▶ Gewijzigde servicewaarde noteren (zie tabel 1, blz. 6). ▶ Schakel het toestel uit. ▶ Onderbreek de netspanning naar het toestel. ▶ Vervang de printplaat. ▶ Schakel de netspanning in. ▶ Schakel het toestel in. ▶ Genoteerde servicewaarde weer instellen.

1) Zie de installatiehandleiding.

F0

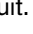

(en misschien ) knippert.

Interne fout

	Teststap		Maatregel
1.	<ul style="list-style-type: none"> ▶ Kies het menu Servicefunctie weergeven. ▶ Kies 9.3 Fout branderauto-maat Asic. <p>Er wordt een melding weergegeven.</p>		<ul style="list-style-type: none"> ▶ Vul de weergegeven waarde in het klanten-servicerapport in. <p>↓2.</p>
2.	<ul style="list-style-type: none"> ▶ Kies 5.2 Branderautomaat status/fout. <p>Er wordt een melding weergegeven.</p>		<ul style="list-style-type: none"> ▶ Vul de weergegeven waarde in het klanten-servicerapport in. <p>↓3.</p>
3.	<ul style="list-style-type: none"> ▶ Kies Instellingen -> Service -> Extra functies -> Storingen-historie. <p>Worden er meer storingen weergegeven behalve F0?</p>	ja:	<ul style="list-style-type: none"> ▶ Behandel de weergegeven storing of storingen volgens de bijbehorende storingentabel.
		nee:	↓3.
4.	 knippert?	ja:	<ul style="list-style-type: none"> ▶ Druk op . ▶ Zorg voor warmtevraag door op de  toets te drukken en hef de warmtevraag weer op door nogmaals drukken na 30 seconden. ▶ Zorg nog twee keer voor warmtevraag zoals boven beschreven. <p>F0? ↓5.</p>
		nee:	↓5.
5.	Printplaat defect.		<ul style="list-style-type: none"> ▶ Gewijzigde servicewaarde noteren (zie tabel 1, blz. 6). ▶ Schakel het toestel uit. ▶ Onderbreek de netspanning naar het toestel. ▶ Vervang de printplaat. ▶ Schakel de netspanning in. ▶ Schakel het toestel in. ▶ Genoteerde servicewaarde weer instellen.


F7 en knippen.

Hoewel het toestel uitgeschakeld is: de vlam wordt herkend.

	Teststap		Maatregel
1.	Elektrode of elektroden vuil of defect? <ul style="list-style-type: none"> ▶ Schakel het toestel uit. ▶ Elektrodenset demonteren en controleren. 	ja:	<ul style="list-style-type: none"> ▶ Vervang de elektrodenset. ▶ Schakel het toestel in. ▶ Druk op . Het toestel start opnieuw. F7? ↓2.
		nee:	<ul style="list-style-type: none"> ▶ Elektrodenset weer monteren. ▶ Schakel het toestel in. ▶ Druk op . Het toestel start opnieuw. F7? ↓2.
2.	Rookgasafvoer niet in orde? <ul style="list-style-type: none"> ▶ Meet de CO₂-waarde in de verbrandingslucht. ▶ > 0,2 % CO₂? 	ja:	<ul style="list-style-type: none"> ▶ Controleer de rookgasafvoer en repareer of vervang deze indien nodig.
		nee:	↓3.
3.	Printplaat defect.		<ul style="list-style-type: none"> ▶ Gewijzigde servicewaarde noteren (zie tabel 1, blz. 6). ▶ Schakel het toestel uit. ▶ Onderbreek de netspanning naar het toestel. ▶ Vervang de printplaat. ▶ Schakel de netspanning in. ▶ Schakel het toestel in. ▶ Genoteerde servicewaarde weer instellen.

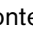



FA en knippen.

Na gasuitschakeling: de vlam wordt herkend.




	Teststap		Maatregel
1.	Is de condenswatersifon in de HR-gaswandketel verstopt?	ja:	<ul style="list-style-type: none"> ▶ Schakel het toestel uit. ▶ Reinig de afvoer van de condenswatersifon. ▶ Druk op . Het toestel start opnieuw. FA? ↓2.
		nee:	↓2.

FA en knippen.

Na gasuitschakeling: de vlam wordt herkend.

	Teststap		Maatregel
2.	Elektroden niet in orde. <ul style="list-style-type: none"> ▶ Schakel het toestel uit. ▶ Elektrodenset demonteren. Elektrodenset versleten? 		<ul style="list-style-type: none"> ▶ Vervang de elektrodenset. ▶ Schakel het toestel in. ▶ Druk op . Het toestel start opnieuw. FA?
3.	Rookgasafvoer niet in orde? <ul style="list-style-type: none"> ▶ Meet de CO₂-waarde in de verbrandingslucht. > 0,2 % CO₂? 	ja:	<ul style="list-style-type: none"> ▶ Controleer de rookgasafvoer en repareer of vervang deze indien nodig. ▶ Druk op . Het toestel start opnieuw. FA?↓4.
		nee:	↓4.
4.	Gasarmatuur defect.		<ul style="list-style-type: none"> ▶ Onderbreek de netspanning naar het toestel. ▶ Gaskraan sluiten. ▶ Vervang het gasarmatuur. ▶ Gaskraan openen. ▶ Schakel de netspanning in. ▶ Steek de stekker van het gasarmatuur vast. ▶ Schakel het toestel in. ▶ Controleer het toestel op lekkage. ▶ Druk op . Het toestel start opnieuw. FA?↓5.
5.	Kabelboom defect.		<ul style="list-style-type: none"> ▶ Schakel het toestel uit. ▶ Onderbreek de netspanning naar het toestel. ▶ Vervang de kabelboom. ▶ Schakel de netspanning in. ▶ Schakel het toestel in. ▶ Druk op . Het toestel start opnieuw. FA?↓6.
6.	Printplaat defect.		<ul style="list-style-type: none"> ▶ Gewijzigde servicewaarde noteren (zie tabel 1, blz. 6). ▶ Schakel het toestel uit. ▶ Onderbreek de netspanning naar het toestel. ▶ Vervang de printplaat. ▶ Schakel de netspanning in. ▶ Schakel het toestel in. ▶ Genoteerde servicewaarde weer instellen.

<h1>FC</h1> knippert.			
Tekstdisplay wordt niet herkend.			
	Teststap		Maatregel
1.	In het tekstdisplay is er geen storingsmelding of storingsmelding FC ?		<ul style="list-style-type: none"> ▶ Schakel het toestel uit. ▶ Breng de codeerstekker (correct) aan en let op het juiste codenummer (zie aanhangsel). ▶ Schakel het toestel in. FC? ↓2.
2.	<ul style="list-style-type: none"> ▶ Trek de stekker van het tekstdisplay los. ▶ Is de verbindingkabel tussen het tekstdisplay en Heatronic in orde? 	ja:	<ul style="list-style-type: none"> ▶ Steek de stekker vast. FC? ↓3.
		nee:	<ul style="list-style-type: none"> ▶ Vervang het tekstdisplay. FC? ↓3.
3.	Het tekstdisplay is defect.		Vervang het tekstdisplay.

<h1>Fd</h1> en  knipperen.			
De ontstoringsknop is bij vergissing ingedrukt.			
	Teststap		Maatregel
1.	Toets  knippert?		<ul style="list-style-type: none"> ▶ Druk op . Het toestel start opnieuw. Fd? ↓2.
2.	Printplaat defect.		<ul style="list-style-type: none"> ▶ Gewijzigde servicewaarde noteren (zie tabel 1, blz. 6). ▶ Schakel het toestel uit. ▶ Onderbreek de netspanning naar het toestel. ▶ Vervang de printplaat. ▶ Schakel de netspanning in. ▶ Schakel het toestel in. ▶ Genoteerde servicewaarde weer instellen.

4.5 Storingen die worden weergegeven in de indicatie van de voor CAN geschikte regelaars

CAN-fout 1			
Communicatie tussen de deelnemers is onderbroken.			
	Teststap		Maatregel
1.	<ul style="list-style-type: none"> ▶ Zet de draaischakelaar van de regelaar op Info. Uitgevallen module(s) wordt/wor-den weergegeven? 	ja:	<ul style="list-style-type: none"> ▶ Schakel het toestel uit. ▶ Onderbreek de netspanning van alle Bus-deelnemers (b. v. ketels, HSM en HMM). ▶ Controleer de module(s) op juiste montage, aansluiting en codering en corrigeer indien nodig. ▶ Schakel de netspanning van alle Bus-deelnemers in. ▶ Schakel het toestel in. CAN-fout 1? ↓2.
		nee:	↓2.
2.	<ul style="list-style-type: none"> ▶ Schakel de spanningstoevoer naar alle busdeelnemers uit (dat wil zeggen spanningstoevoer naar verwarmingstoestel(len), alle HSM's en alle HMM's!) Na ca. 1 minuut: <ul style="list-style-type: none"> ▶ Schakel de netspanning van alle Bus-deelnemers in. CAN-fout 1?	ja:	<ul style="list-style-type: none"> ▶ Schakel het toestel uit. ▶ Vervang het bovendeeel van de regelaar. ▶ Schakel het toestel in. CAN-fout 1? ↓3.
		nee:	Einde
3.	<ul style="list-style-type: none"> ▶ Zet de draaischakelaar van de regelaar op Info. Uitgevallen module(s) wordt/wor-den weergegeven? 		<ul style="list-style-type: none"> ▶ Schakel het toestel uit. ▶ Onderbreek de netspanning van alle Bus-deelnemers (b. v. ketels, HSM en HMM). ▶ Vervang de weergegeven module(s). ▶ Schakel de netspanning van alle Bus-deelnemers in. ▶ Schakel het toestel in.

CAN-fout 2			
Leidingen zijn verkeerd bedraad.			
	Teststap		Maatregel
1.	Zijn de kabels 2 en 6 aan BM1 verwisseld?	ja:	<ul style="list-style-type: none"> ▶ Schakel het toestel uit. ▶ Onderbreek de netspanning van alle Bus-deelnemers (b. v. ketels, HSM en HMM). ▶ Sluit BM1 aan zoals in de installatiehandleiding beschreven. ▶ Schakel de netspanning van alle Bus-deelnemers in. ▶ Schakel het toestel in. CAN-fout 2? ↓2.
		nee:	↓2.
2.	Kabels 2 en 6 aan regelaar (met CAN-bus) verwisseld?	ja:	<ul style="list-style-type: none"> ▶ Schakel het toestel uit. ▶ Onderbreek de netspanning van alle Bus-deelnemers (b. v. ketels, HSM en HMM). ▶ Sluit de regelaar aan zoals in de installatiehandleiding beschreven. ▶ Schakel de netspanning van alle Bus-deelnemers in. ▶ Schakel het toestel in. CAN-fout 2? ↓3.
		nee:	↓3.
3.	Cascade: Zijn de kabels 2 en 6 aan BM2 verwisseld?	ja:	<ul style="list-style-type: none"> ▶ Schakel het toestel uit. ▶ Onderbreek de netspanning van alle Bus-deelnemers (b. v. ketels, HSM en HMM). ▶ Sluit BM2 aan zoals in de installatiehandleiding beschreven. ▶ Schakel de netspanning van alle Bus-deelnemers in. ▶ Schakel het toestel in. CAN-fout 2? ↓4.
		nee:	↓4.
4.	Zijn de kabels 2 en 6 aan HMM verwisseld?	ja:	<ul style="list-style-type: none"> ▶ Schakel het toestel uit. ▶ Onderbreek de netspanning van alle Bus-deelnemers (b. v. ketels, HSM en HMM). ▶ Sluit HMM aan zoals in de installatiehandleiding beschreven. ▶ Schakel de netspanning van alle Bus-deelnemers in. ▶ Schakel het toestel in. CAN-fout 2? ↓5.
		nee:	↓5.

CAN-fout 2			
Leidingen zijn verkeerd bedraad.			
	Teststap		Maatregel
5.	Zijn de kabels 2 en 6 aan HSM verwisseld?	ja:	<ul style="list-style-type: none"> ▶ Schakel het toestel uit. ▶ Onderbreek de netspanning van alle Bus-deelnemers (b. v. ketels, HSM en HMM). ▶ Sluit HSM aan zoals in de installatiehandleiding beschreven. ▶ Schakel de netspanning van alle Bus-deelnemers in. ▶ Schakel het toestel in. CAN-fout 2? ↓6.
		nee:	↓6.
6.	Zijn de kabels 2 en 6 aan TF 20 verwisseld?	ja:	<ul style="list-style-type: none"> ▶ Schakel het toestel uit. ▶ Onderbreek de netspanning van alle Bus-deelnemers (b. v. ketels, HSM en HMM). ▶ Sluit TF 20 aan zoals in de installatiehandleiding beschreven. ▶ Schakel de netspanning van alle Bus-deelnemers in. ▶ Schakel het toestel in. CAN-fout 2? ↓7.
		nee:	↓7.
7.	Is de busleiding in orde? <ul style="list-style-type: none"> ▶ Zijn de verdeeldozen correct bedraad? ▶ Zijn de leidingen in orde? 	ja:	↓8.
		nee:	<ul style="list-style-type: none"> ▶ Schakel het toestel uit. ▶ Onderbreek de netspanning van alle Bus-deelnemers (b. v. ketels, HSM en HMM). ▶ Leg indien nodig nieuwe leidingen aan. ▶ Breng de juiste bedrading tot stand zoals in de installatiehandleiding beschreven. ▶ Schakel de netspanning van alle Bus-deelnemers in. ▶ Schakel het toestel in. CAN-fout 1? ↓8.
8.	Is de regelaar defect?	ja:	<ul style="list-style-type: none"> ▶ Schakel het toestel uit. ▶ Onderbreek de netspanning van alle Bus-deelnemers (b. v. ketels, HSM en HMM). ▶ Vervang het bovendeel van de regelaar. ▶ Schakel de netspanning van alle Bus-deelnemers in. ▶ Schakel het toestel in. CAN-fout 1? ↓9.
		nee:	↓9.

CAN-fout 2			
Leidingen zijn verkeerd bedraad.			
	Teststap		Maatregel
9.	Is BM1 defect?	ja:	<ul style="list-style-type: none"> ▶ Schakel het toestel uit. ▶ Onderbreek de netspanning van alle Bus-deelnemers (b. v. ketels, HSM en HMM). ▶ Vervang BM1. ▶ Schakel de netspanning van alle Bus-deelnemers in. ▶ Schakel het toestel in. CAN-fout 1? ↓10.
		nee:	↓10.
10.	Is BM2 defect?	ja:	<ul style="list-style-type: none"> ▶ Schakel het toestel uit. ▶ Onderbreek de netspanning van alle Bus-deelnemers (b. v. ketels, HSM en HMM). ▶ Vervang BM2. ▶ Schakel de netspanning van alle Bus-deelnemers in. ▶ Schakel het toestel in. CAN-fout 1? ↓11.
		nee:	↓11.
11.	Is HMM defect?	ja:	<ul style="list-style-type: none"> ▶ Schakel het toestel uit. ▶ Onderbreek de netspanning van alle Bus-deelnemers (b. v. ketels, HSM en HMM). ▶ Vervang HMM. ▶ Schakel de netspanning van alle Bus-deelnemers in. ▶ Schakel het toestel in. CAN-fout 1? ↓12.
		nee:	↓12.
12.	Is HSM defect?	ja:	<ul style="list-style-type: none"> ▶ Schakel het toestel uit. ▶ Onderbreek de netspanning van alle Bus-deelnemers (b. v. ketels, HSM en HMM). ▶ Vervang HSM. ▶ Schakel de netspanning van alle Bus-deelnemers in. ▶ Schakel het toestel in. CAN-fout 1? ↓13.
		nee:	↓13.

CAN-fout 2			
Leidingen zijn verkeerd bedraad.			
	Teststap		Maatregel
13.	Is TF 20 defect?		<ul style="list-style-type: none"> ▶ Schakel het toestel uit. ▶ Onderbreek de netspanning van alle Bus-deelnemers (b. v. ketels, HSM en HMM). ▶ Vervang TF 20. ▶ Schakel de netspanning van alle Bus-deelnemers in. ▶ Schakel het toestel in.

CAN-fout 3			
Geen communicatie.			
	Teststap		Maatregel
			Ga te werk als bij CAN-fout 1 en/of CAN-fout 2

CAN-fout 4			
Geen BM1 herkend.			
	Teststap		Maatregel
1.	Is BM1 in verwarmingstoestel gemonteerd? Cascade: Is BM1 in verwarmingstoestel 1 (hoofdtoestel) gemonteerd?	ja:	↓2.
		nee:	<ul style="list-style-type: none"> ▶ Schakel het toestel uit. ▶ Onderbreek de netspanning van alle Bus-deelnemers (b. v. ketels, HSM en HMM). ▶ Monteer BM1 en sluit BM1 aan zoals in de installatiehandleiding beschreven. ▶ Schakel de netspanning van alle Bus-deelnemers in. ▶ Schakel het toestel in. CAN-fout 2? ↓2.
2.	Is BM1 correct aangesloten?	ja:	↓3.
		nee:	<ul style="list-style-type: none"> ▶ Schakel het toestel uit. ▶ Onderbreek de netspanning van alle Bus-deelnemers (b. v. ketels, HSM en HMM). ▶ Monteer BM1 zoals in de installatiehandleiding beschreven. ▶ Schakel de netspanning van alle Bus-deelnemers in. ▶ Schakel het toestel in. CAN-fout 1? ↓3.

CAN-fout 4			
Geen BM1 herkend.			
	Teststap		Maatregel
3.	Is BM1 defect?		<ul style="list-style-type: none"> ▶ Schakel het toestel uit. ▶ Onderbreek de netspanning van alle Bus-deelnemers (b. v. ketels, HSM en HMM). ▶ Vervang BM1. ▶ Schakel de netspanning van alle Bus-deelnemers in. ▶ Schakel het toestel in.

CAN-fout 5			
Geen communicatie.			
	Teststap		Maatregel
			Ga te werk als bij CAN-fout 1 en/of CAN-fout 4

CAN-fout 6			
Geen communicatie.			
	Teststap		Maatregel
			Ga te werk als bij CAN-fout 2 en/of CAN-fout 4

CAN-fout 7			
Geen communicatie.			
	Teststap		Maatregel
			Ga te werk als bij CAN-fout 1 en/of CAN-fout 2 en/of CAN-fout 4

Geen CAN-communicatie			
	Teststap		Maatregel
1.	<ul style="list-style-type: none"> ▶ Kies op de regelaar het menu i Info. Uitgevallen module(s) wordt/wor- den weergegeven? 	ja:	<ul style="list-style-type: none"> ▶ Schakel het toestel uit. ▶ Onderbreek de netspanning van alle Bus-deelne- mers (b. v. ketels, HSM en HMM). ▶ Controleer de module(s) op juiste montage, aan- sluiting en codering en corrigeer indien nodig. ▶ Schakel de netspanning van alle Bus-deelnemers in. ▶ Schakel het toestel in. Geen CAN-communicatie? ↓2.
		nee:	↓2.
2.	<ul style="list-style-type: none"> ▶ Schakel de spanningstoevoer naar alle busdeelnemers uit (dat wil zeggen spanningstoevoer naar verwarmingstoestel(len), alle HSM's en alle HMM's!) Na ca. 1 minuut: <ul style="list-style-type: none"> ▶ Schakel de netspanning van alle Bus-deelnemers in. Geen CAN-communicatie?	ja:	<ul style="list-style-type: none"> ▶ Schakel het toestel uit. ▶ Onderbreek de netspanning van alle Bus-deelne- mers (b. v. ketels, HSM en HMM). ▶ Vervang het bovendee van de regelaar. ▶ Schakel de netspanning van alle Bus-deelnemers in. ▶ Schakel het toestel in. Geen CAN-communicatie? ↓3.
		nee:	Einde
3.	<ul style="list-style-type: none"> ▶ Kies op de regelaar het menu i Info. Uitgevallen module(s) wordt/wor- den weergegeven? 	ja:	<ul style="list-style-type: none"> ▶ Schakel het toestel uit. ▶ Onderbreek de netspanning van alle Bus-deelne- mers (b. v. ketels, HSM en HMM). ▶ Vervang de weergegeven module(s). ▶ Schakel de netspanning van alle Bus-deelnemers in. ▶ Schakel het toestel in.

Busmodule Y ontbreekt			
	Teststap		Maatregel
1.	<ul style="list-style-type: none"> ▶ Kies op de regelaar het menu i Info. Uitgevallen module(s) wordt/worden weergegeven?	ja:	<ul style="list-style-type: none"> ▶ Schakel het toestel uit. ▶ Onderbreek de netspanning van alle Bus-deelnemers (b. v. ketels, HSM en HMM). ▶ Controleer de module(s) op juiste montage, aansluiting en codering en corrigeer indien nodig. ▶ Schakel de netspanning van alle Bus-deelnemers in. ▶ Schakel het toestel in. Ontbreekt busmodule Y? ↓2.
		nee:	↓2.
2.	<ul style="list-style-type: none"> ▶ Schakel de spanningstoevoer naar alle busdeelnemers uit (dat wil zeggen spanningstoevoer naar verwarmingstoestel(len), alle HSM's en alle HMM's!) Na ca. 1 minuut: <ul style="list-style-type: none"> ▶ Schakel de netspanning van alle Bus-deelnemers in. Busmodule Y ontbreekt.		<ul style="list-style-type: none"> ▶ Schakel het toestel uit. ▶ Onderbreek de netspanning van alle Bus-deelnemers (b. v. ketels, HSM en HMM). ▶ Vervang de busmodule¹⁾. ▶ Schakel de netspanning van alle Bus-deelnemers in. ▶ Schakel het toestel in.

1) De lijst met vervangingsonderdelen verwarmingstoebehoren voor het bestelnummer.

Fout XY			
	Teststap		Maatregel
			De huidige foutmelding van het verwarmingstoestel wordt in de indicatie van de regelaar weergegeven. Gebruik de tabel van de desbetreffende toestelfout.

HSM ... ontbreekt			
	Teststap		Maatregel
1.	<ul style="list-style-type: none"> ▶ Kies op de regelaar het menu i Info. Uitgevallen module(s) wordt/wor- den weergegeven?	ja:	<ul style="list-style-type: none"> ▶ Schakel het toestel uit. ▶ Onderbreek de netspanning van alle Bus-deelne- mers (b. v. ketels, HSM en HMM). ▶ Controleer de module(s) op juiste montage, aan- sluiting en codering en corrigeer indien nodig. ▶ Schakel de netspanning van alle Bus-deelnemers in. ▶ Schakel het toestel in. ↓2.
		nee:	↓2.
2.	<ul style="list-style-type: none"> ▶ Schakel de spanningstoevoer naar alle busdeelnemers uit (dat wil zeggen spanningstoevoer naar verwarmingstoestel(len), alle HSM's en alle HMM's!) Na ca. 1 minuut: <ul style="list-style-type: none"> ▶ Schakel de netspanning van alle Bus-deelnemers in. HSM ... ontbreekt.		<ul style="list-style-type: none"> ▶ Schakel het toestel uit. ▶ Onderbreek de netspanning van alle Bus-deelne- mers (b. v. ketels, HSM en HMM). ▶ Vervang HSM. ▶ Schakel de netspanning van alle Bus-deelnemers in. ▶ Schakel het toestel in.

HSM ... fout X			
	Teststap		Maatregel
1.	<ul style="list-style-type: none"> ▶ Kies op de regelaar het menu i Info. Uitgevallen module(s) wordt/wor- den weergegeven?	ja:	<ul style="list-style-type: none"> ▶ Schakel het toestel uit. ▶ Onderbreek de netspanning van alle Bus-deelne- mers (b. v. ketels, HSM en HMM). ▶ Controleer de module(s) op juiste montage, aan- sluiting en codering en corrigeer indien nodig. ▶ Schakel de netspanning van alle Bus-deelnemers in. ▶ Schakel het toestel in. HSM ... fout X? ↓2.
		nee:	↓2.
2.	<ul style="list-style-type: none"> ▶ Schakel de spanningstoevoer naar alle busdeelnemers uit (dat wil zeggen spanningstoevoer naar verwarmingstoestel(len), alle HSM's en alle HMM's!) Na ca. 1 minuut: <ul style="list-style-type: none"> ▶ Schakel de netspanning van alle Bus-deelnemers in. HSM ... fout X?		<ul style="list-style-type: none"> ▶ Schakel het toestel uit. ▶ Onderbreek de netspanning van alle Bus-deelne- mers (b. v. ketels, HSM en HMM). ▶ Vervang HSM. ▶ Schakel de netspanning van alle Bus-deelnemers in. ▶ Schakel het toestel in.

HMM ... ontbreekt			
	Teststap		Maatregel
1.	<ul style="list-style-type: none"> ▶ Kies op de regelaar het menu i Info. Uitgevallen module(s) wordt/worden weergegeven? 	ja:	<ul style="list-style-type: none"> ▶ Schakel het toestel uit. ▶ Onderbreek de netspanning van alle Bus-deelnemers (b. v. ketels, HSM en HMM). ▶ Controleer de module(s) op juiste montage, aansluiting en codering en corrigeer indien nodig. ▶ Schakel de netspanning van alle Bus-deelnemers in. ▶ Schakel het toestel in. HMM ... ontbreekt? ↓2.
		nee:	↓2.
2.	<ul style="list-style-type: none"> ▶ Schakel de spanningstoevoer naar alle busdeelnemers uit (dat wil zeggen spanningstoevoer naar verwarmingstoestel(len), alle HSM's en alle HMM's!) Na ca. 1 minuut: <ul style="list-style-type: none"> ▶ Schakel de netspanning van alle Bus-deelnemers in. HMM ... ontbreekt?	ja:	<ul style="list-style-type: none"> ▶ Schakel het toestel uit. ▶ Onderbreek de netspanning van alle Bus-deelnemers (b. v. ketels, HSM en HMM). ▶ Vervang HMM. ▶ Schakel de netspanning van alle Bus-deelnemers in. ▶ Schakel het toestel in.
		nee:	Einde

HMM ... fout X			
	Teststap		Maatregel
1.	<ul style="list-style-type: none"> ▶ Kies op de regelaar het menu i Info. Uitgevallen module(s) wordt/worden weergegeven? 	ja:	<ul style="list-style-type: none"> ▶ Schakel het toestel uit. ▶ Onderbreek de netspanning van alle Bus-deelnemers (b. v. ketels, HSM en HMM). ▶ Controleer de module(s) op juiste montage, aansluiting en codering en corrigeer indien nodig. ▶ Schakel de netspanning van alle Bus-deelnemers in. ▶ Schakel het toestel in. HMM ... fout X? ↓2.
		nee:	↓2.
2.	<ul style="list-style-type: none"> ▶ Schakel de spanningstoevoer naar alle busdeelnemers uit (dat wil zeggen spanningstoevoer naar verwarmingstoestel(len), alle HSM's en alle HMM's!) Na ca. 1 minuut: <ul style="list-style-type: none"> ▶ Schakel de netspanning van alle Bus-deelnemers in. HMM ... fout X?	ja:	<ul style="list-style-type: none"> ▶ Schakel het toestel uit. ▶ Onderbreek de netspanning van alle Bus-deelnemers (b. v. ketels, HSM en HMM). ▶ Vervang HMM. ▶ Schakel de netspanning van alle Bus-deelnemers in. ▶ Schakel het toestel in.
		nee:	Einde

TF 20 ... ontbreekt			
	Teststap		Maatregel
1.	<ul style="list-style-type: none"> ▶ Kies op de regelaar het menu i Info. Uitgevallen module(s) wordt/wor- den weergegeven?	ja:	<ul style="list-style-type: none"> ▶ Schakel het toestel uit. ▶ Onderbreek de netspanning van alle Bus-deelne- mers (b. v. ketels, HSM en HMM). ▶ Controleer de module(s) op juiste montage, aan- sluiting en codering en corrigeer indien nodig. ▶ Schakel de netspanning van alle Bus-deelnemers in. ▶ Schakel het toestel in. TF 20 ... ontbreekt? ↓2.
		nee:	↓2.
2.	<ul style="list-style-type: none"> ▶ Schakel de spanningstoevoer naar alle busdeelnemers uit (dat wil zeggen spanningstoevoer naar verwarmingstoestel(len), alle HSM's en alle HMM's!) Na ca. 1 minuut: <ul style="list-style-type: none"> ▶ Schakel de netspanning van alle Bus-deelnemers in. TF 20 ... ontbreekt?	ja:	<ul style="list-style-type: none"> ▶ Schakel het toestel uit. ▶ Onderbreek de netspanning van alle Bus-deelne- mers (b. v. ketels, HSM en HMM). ▶ TF 20 vervangen. ▶ Schakel de netspanning van alle Bus-deelnemers in. ▶ Schakel het toestel in.
		nee:	Einde

4.6 Storingen die aan HMM of HSM worden weergegeven



Tijdens normaal bedrijf (zonder storing) brandt de LED continu.

LED knippert 1 keer			
Interne fout.			
	Teststap		Maatregel
	<ul style="list-style-type: none"> Schakel de spanningstoevoer naar alle busdeelnemers uit (dat wil zeggen spanningstoevoer naar verwarmingstoestel(len), alle HSM's en alle HMM's!) <p>Na ca. 1 minuut:</p> <ul style="list-style-type: none"> Schakel de netspanning van alle Bus-deelnemers in. <p>Knippert de LED 1 keer?</p>	<p>ja:</p>	<ul style="list-style-type: none"> Schakel het toestel uit. Onderbreek de netspanning van alle Bus-deelnemers (b. v. ketels, HSM en HMM). Vervang HMM/HSM. Schakel de netspanning van alle Bus-deelnemers in. Schakel het toestel in.
		<p>nee:</p>	Einde

LED knippert 2 keer.			
Kortsluiting in de toevoerleiding.			
	Teststap		Maatregel
1.	<ul style="list-style-type: none"> Is de spanningstoevoer naar alle busdeelnemers ingeschakeld? 	<p>ja:</p>	↓2.
		<p>nee:</p>	<ul style="list-style-type: none"> Schakel de spanningstoevoer in. <p>Knippert de LED 2 keer? ↓2.</p>
2.	<ul style="list-style-type: none"> Schakel de spanningstoevoer naar alle busdeelnemers uit (dat wil zeggen spanningstoevoer naar verwarmingstoestel(len), alle HSM's en alle HMM's!) <p>Heeft de aansluitkabel kortsluiting?</p>	<p>ja:</p>	<ul style="list-style-type: none"> Repareer de aansluitkabel of vervang deze. Schakel de netspanning van alle Bus-deelnemers in. <p>Knippert de LED 2 keer? ↓3.</p>
		<p>nee:</p>	<ul style="list-style-type: none"> Schakel de spanningstoevoer of de spanningstoevoeren weer in. <p>↓3.</p>
3.	HMM/HSM defect.		<ul style="list-style-type: none"> Schakel het toestel uit. Onderbreek de netspanning van alle Bus-deelnemers (b. v. ketels, HSM en HMM). Vervang HMM/HSM. Schakel de netspanning van alle Bus-deelnemers in. Schakel het toestel in.

LED knippert 3 keer			
Verkeerde aansluiting. De noodfunctie is mogelijk.			
	Teststap		Maatregel
1.	De kabels zijn verkeerd aangesloten of defect.		<ul style="list-style-type: none"> ▶ Onderbreek de netspanning van alle Bus-deelnemers (b. v. ketels, HSM en HMM). ▶ Sluit HMM of HSM aan zoals in de installatiehandleiding beschreven. ▶ Schakel de netspanning van alle Bus-deelnemers in. Knippert de LED 3 keer? ↓2.
2.	HMM/HSM defect.		<ul style="list-style-type: none"> ▶ Schakel het toestel uit. ▶ Onderbreek de netspanning van alle Bus-deelnemers (b. v. ketels, HSM en HMM). ▶ Vervang HMM/HSM. ▶ Schakel de netspanning van alle Bus-deelnemers in. ▶ Schakel het toestel in.

LED knippert 4 keer			
Verkeerde codering			
	Teststap		Maatregel
1.	Is HMM of HSM volgens het nummer van het verwarmingscircuit gecodeerd?	ja:	↓2.
		nee:	<ul style="list-style-type: none"> ▶ Schakel het toestel uit. ▶ Onderbreek de netspanning van alle Bus-deelnemers (b. v. ketels, HSM en HMM). ▶ Schakel het toestel uit. ▶ Schakel de netspanning van alle Bus-deelnemers in. ▶ Schakel het toestel in. Knippert de LED 4 keer? ↓2.
2.	HMM/HSM defect.		<ul style="list-style-type: none"> ▶ Schakel het toestel uit. ▶ Onderbreek de netspanning van alle Bus-deelnemers (b. v. ketels, HSM en HMM). ▶ Vervang HMM/HSM. ▶ Schakel de netspanning van alle Bus-deelnemers in. ▶ Schakel het toestel in.

HSM: LED knippert 5 keer			
Onderbreking aan de voeler.			
	Teststap		Maatregel
1.	Onderbreking aan de voeler boiler (SF) of onderbreking aan de voeler aanvoertemperatuur (VF).		<ul style="list-style-type: none"> ▶ Onderbreek de netspanning van alle Bus-deelnemers (b. v. ketels, HSM en HMM). ▶ Meet de weerstand van de aangesloten voelers. ▶ Vervang een defecte voeler en sluit deze aan zoals in de installatiehandleiding beschreven. ▶ Schakel de netspanning van alle Bus-deelnemers in. <p>Knippert de LED 5 keer? ↓2.</p>
2.	HSM defect.		<ul style="list-style-type: none"> ▶ Schakel het toestel uit. ▶ Onderbreek de netspanning van alle Bus-deelnemers (b. v. ketels, HSM en HMM). ▶ Vervang HMM/HSM. ▶ Schakel de netspanning van alle Bus-deelnemers in. ▶ Schakel het toestel in.

HMM: LED knippert 5 keer.			
Onderbreking aan de voeler.			
	Teststap		Maatregel
1.	Onderbreking aan de voeler menger (MF) of onderbreking aan de voeler aanvoertemperatuur (VF).		<ul style="list-style-type: none"> ▶ Onderbreek de netspanning van alle Bus-deelnemers (b. v. ketels, HSM en HMM). ▶ Meet de weerstand van de aangesloten voelers. ▶ Vervang een defecte voeler en sluit deze aan zoals in de installatiehandleiding beschreven. ▶ Schakel de netspanning van alle Bus-deelnemers in. <p>Knippert de LED 5 keer? ↓2.</p>
2.	HMM defekt.		<ol style="list-style-type: none"> 1. Schakel het toestel uit. 2. Onderbreek de netspanning van alle Bus-deelnemers (b. v. ketels, HSM en HMM). 3. Vervang HMM/HSM. 4. Schakel de netspanning van alle Bus-deelnemers in. 5. Schakel het toestel in.





4.7 Storingen die niet worden weergegeven

4.7.1 Toestelstoringen

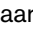
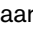

Toestel geeft bij start P1, P2, P3 aan en begint dan weer opnieuw met P1..			
	Teststap		Maatregel
1.	Zekering T 1,6 A (312) defect.	ja:	<ul style="list-style-type: none"> ▶ Schakel het toestel uit. ▶ Onderbreek de netspanning naar het toestel. ▶ Vervang de zekering. ▶ Schakel de netspanning in. ▶ Schakel het toestel in. <p>Is de startprocedure onvolledig? ↓2.</p>
		nee:	↓2.
2.	Printplaat defect.		<ul style="list-style-type: none"> ▶ Gewijzigde servicewaarde noteren (zie tabel 1, blz. 6). ▶ Schakel het toestel uit. ▶ Onderbreek de netspanning naar het toestel. ▶ Vervang de printplaat. ▶ Schakel de netspanning in. ▶ Schakel het toestel in. ▶ Genoteerde servicewaarde weer instellen.

Te luide verbrandingsgeluiden of bromgeluiden			
	Teststap		Maatregel
1.	Komt het aangesloten soort gas overeen met de gegevens op het typeplaatje?	ja:	↓2.
		nee:	▶ Bouw het toestel om voor het juiste soort gas zoals beschreven in de installatiehandleiding. Verbrandingsgeluid? ↓2.
2.	▶ Meet de gasvoordruk. Komen de waarde overeen met het installatie voorschrift?	ja:	↓ 3.
		nee:	▶ Zet het toestel buiten bedrijf. Bij aardgas: ▶ Energiebedrijf waarschuwen.
3.	Rookgasafvoer niet in orde? ▶ Meet de CO ₂ -waarde in de verbrandingslucht. > 0,2 % CO ₂ ?	ja:	▶ Controleer de rookgasafvoer en repareer of vervang deze indien nodig. Verbrandingsgeluid? ↓4.
		nee:	↓ 4.
4.	Is de interne lucht- en rookgasleiding van het toestel lek of verstopt? ▶ Open de warmtewisselaar en controleer deze. ▶ Demonteer geluiddemper, rookgasleiding en mengvoorziening. ▶ Open de sifon en controleer deze. Intern luchtkanaal of geluiddemper vuil of verstopt, dichtingen defect of niet goed vastgestoken?	ja:	▶ Repareer of vervang de onderdelen. ▶ Vet de dichting voor de montage in. Let op de juiste inbouwpositie. Verbrandingsgeluid? ↓5.
		nee:	↓ 5.
5.	▶ Meet de CO ₂ -waarde in de rookgas. De CO ₂ -waarde van de rookgasmeting bij minimum- en maximumcapaciteit komt niet overeen met het installatie voorschrift?	ja:	▶ Stel de CO ₂ -waarde in zoals beschreven in de installatiehandleiding. Verbrandingsgeluid? ↓6.
		nee:	▶ Schakel het toestel uit. ▶ Gaskraan sluiten. ▶ Vervang het gasarmatuur. ▶ Gaskraan openen. ▶ Schakel het toestel in. ▶ Controleer het toestel op lekkage. Verbrandingsgeluid? ↓6.
6.	▶ Kies het menu Servicefunctie weergeven . ▶ 5.8 Cyclische korte starts (alleen 3-16 HRS). Uit wordt weergegeven?		▶ In instellen.

Rookgaswaarden niet in orde, de CO-waarde is te hoog			
	Teststap		Maatregel
1.	Komt het aangesloten soort gas overeen met de gegevens op het typeplaatje?	ja:	↓2.
		nee:	<ul style="list-style-type: none"> ▶ Bouw het toestel om voor het juiste soort gas zoals beschreven in de installatiehandleiding. Rookgaswaarde niet in orde? ↓2.
2.	<ul style="list-style-type: none"> ▶ Meet de gasvoordruk. Komen de waarde overeen met het installatie voorschrift? 	ja:	↓3.
		nee:	<ul style="list-style-type: none"> ▶ Zet het toestel buiten bedrijf. Bij aardgas: ▶ Energiebedrijf waarschuwen.
3.	Rookgasafvoer niet in orde? <ul style="list-style-type: none"> ▶ Meet de CO₂-waarde in de verbrandingslucht. > 0,2 % CO₂? 	ja:	<ul style="list-style-type: none"> ▶ Controleer de rookgasafvoer en repareer of vervang deze indien nodig. Rookgaswaarde niet in orde? ↓4.
		nee:	↓4.
4.	<ul style="list-style-type: none"> ▶ Meet de CO₂-waarde in de rookgas. De CO₂-waarde van de rookgasmeting bij minimum- en maximumcapaciteit komt niet overeen met het installatie voorschrift? 	ja:	<ul style="list-style-type: none"> ▶ Stel de CO₂-waarde in zoals beschreven in de installatiehandleiding. Rookgaswaarde niet in orde? ↓5.
		nee:	↓5.
5.	Gashoeveelheid bij juist ingestelde CO ₂ -waarde is te hoog.	ja:	<ul style="list-style-type: none"> ▶ Verminder de gashoeveelheid met de instelschroef van het gasarmatuur of met de gasinstelschroef in gaspijp. ▶ Controleer de CO₂-instelling. Rookgaswaarde niet in orde? ↓6.
		nee:	↓6.
6.			<ul style="list-style-type: none"> ▶ Schakel het toestel uit. ▶ Gaskraan sluiten. ▶ Vervang het gasarmatuur. ▶ Gaskraan openen. ▶ Schakel het toestel in. ▶ Controleer het toestel op lekkage.

De ontsteking is te hard of slecht			
	Teststap		Maatregel
1.	<ul style="list-style-type: none"> ▶ Kies het menu Servicefunctie weergeven. ▶ Kies 5.1 Continu-ontsteking (zonder gas). Is de continu-ontsteking in orde? 	ja:	↓6.
		nee:	↓2.
2.	Ontstekingskabel op ontstekings-elektrode gestoken?	ja:	↓3.
		nee:	<ul style="list-style-type: none"> ▶ Steek de kabel op de ontstekingselektrode. ▶ Druk op . Ontsteking slecht? ↓3.
3.	Ontstekingskabel op schakelkast vastgeklikt?	ja:	↓4.
		nee:	<ul style="list-style-type: none"> ▶ Schakel het toestel uit. ▶ Klik de ontstekingskabel op de schakelkast vast. ▶ Schakel het toestel in. ▶ Druk op . Ontsteking slecht? ↓4.
4.	Ontstekingskabel beschadigd?	ja:	<ul style="list-style-type: none"> ▶ Schakel het toestel uit. ▶ Vervang de ontstekingskabel. ▶ Schakel het toestel in. ▶ Druk op . Ontsteking slecht? ↓5.
		nee:	↓5.
5.	Elektrodenset defect? <ul style="list-style-type: none"> ▶ Schakel het toestel uit. ▶ Demonteer de elektrodenset. Elektrodenset versleten? 	ja:	<ul style="list-style-type: none"> ▶ Vervang de elektrodenset. ▶ Schakel het toestel in. ▶ Druk op . Het toestel start opnieuw. Ontsteking slecht? ↓6.
		nee:	<ul style="list-style-type: none"> ▶ Monteer de elektrodenset. ▶ Schakel het toestel in. ▶ Druk op . Het toestel start opnieuw. Ontsteking slecht? ↓6.
6.	Komt het aangesloten soort gas overeen met de gegevens op het typeplaatje?	ja:	↓7.
		nee:	<ul style="list-style-type: none"> ▶ Bouw het toestel om voor het juiste soort gas zoals beschreven in de installatiehandleiding. Ontsteking slecht? ↓7.
7.	<ul style="list-style-type: none"> ▶ Meet de gasvoordruk. Komen de waarde overeen met het installatie voorschrift? 	ja:	↓8.
		nee:	<ul style="list-style-type: none"> ▶ Zet het toestel buiten bedrijf. Bij aardgas: ▶ Energiebedrijf waarschuwen.

De ontsteking is te hard of slecht			
	Teststap		Maatregel
8.	Rookgasafvoer niet in orde? ► Meet de CO ₂ -waarde in de verbrandingslucht. > 0,2 % CO ₂ ?	ja:	► Controleer de rookgasafvoer en repareer of vervang deze indien nodig. Ontsteking slecht? ↓9.
		nee:	↓9.
9.	► Meet de CO ₂ -waarde in de rookgas. De CO ₂ -waarde van de rookgasmeting bij minimum- en maximumcapaciteit komt niet overeen met het installatie voorschrift?	ja:	► Stel de CO ₂ -waarde in zoals beschreven in de installatiehandleiding. Ontsteking slecht? ↓10.
		nee:	↓10.
10.	Is de brander niet goed ingebouwd of defect? ► Demonteer de brander. Stromingskapset niet aangetrokken of afdichting defect of niet goed ingebouwd of brander defect.		► Controleer de brander en de dichting en vervang deze indien nodig. ► Controleer of de inbouwpositie in orde is.

Compensatie voorraadsysteem niet uitgevoerd			
	Teststap		Maatregel
1.	Temperatuurregelaar  tijdens de compensatie niet op 60°C ingesteld. ► Kies het menu Servicefunctie weergeven . ► 6.6 Voorraadsysteem compensatie vergelijk kiezen.	ja:	► Stel de temperatuurregelaar  in op ●. Voer de compensatie opnieuw uit: ► Schakel het toestel uit. ► Schakel het toestel in. ► Tap geen warm water af en verander de temperatuurregelaar  niet tot de compensatie afgesloten is.
		nee:	Compensatie vergelijk is doorgevoerd.

Boiler NTC heeft geen elektrisch contact of een los contact			
	Teststap		Maatregel
	Kabel van de boiler NTC is niet gemonteerd zoals in de installatiehandleiding beschreven. Dat wil zeggen dat de kabel niet door de trekontlasting in de schakelkast loopt.		► Noteer de aangetroffen toestand op het klantenservicerapport. ► Installeer de kabel zoals in de installatiehandleiding beschreven.

Het warmewater ruikt of heeft een donkere kleur			
	Teststap		Maatregel
Dit is in de regel een beeld van zwavelwaterstof terug te voeren op sulfaat reducerende bacterien. Deze komen in zuurstof arm water voor en krijgen hun voedsel uit de door de anode geproduceerde waterstof.			
1.			<ul style="list-style-type: none"> ▶ Boiler reinigen. ▶ Beveiligingsanode vervangen. ▶ Temperatuur boven 60°C houden.
2.			<ul style="list-style-type: none"> ▶ Magnesium beveiligingsanode vervangen door een stroomanode. De vervangings kosten + anode zijn voor rekening van de eigenaar!

Gewenste aanvoertemperatuur van de regelaar TA... wordt overschreden			
	Teststap		Maatregel
<p>Op het toestel is een weerafhankelijke regelaar (TA...) aangesloten:</p> <ul style="list-style-type: none"> • Het antipendelprogramma wordt door de regelaar aangepast aan de gegevens van de installatie. • Het in de fabriek ingestelde antipendelprogramma (3 min.) en de eventueel ingestelde hysteresis in de verwarmingsfunctie hebben geen effect. • In de antipendelfunctie vindt het in- en uitschakelen van de brander met tijdsvertraging plaats om een afwijking tussen de gemiddelde aanvoertemperatuur en de gewenste aanvoertemperatuur te voorkomen. Daardoor wordt (afhankelijk van de warmte afnamen) de gewenste aanvoertemperatuur voor korte tijd overschreden. In extreme gevallen kan het voorkomen dat de brander pas na het bereiken van de maximale aanvoertemperatuur wordt uitgeschakeld, hoewel een lage gewenste aanvoertemperatuur is opgegeven. 			
1.	<ul style="list-style-type: none"> ▶ Kies het menu Servicefunctie weergeven. ▶ Kies 2.7 Automatisch antipendelprogramma. Lees de toestand van het automatische antipendelprogramma af. 		<ul style="list-style-type: none"> ▶ Schakel het automatische antipendelprogramma uit, dat wil zeggen zet de waarde op 0.
2.	<ul style="list-style-type: none"> ▶ Kies 2.4 Antipendelprogramma. Lees de duur van het antipendelprogramma af (0 ... 15 min). 		<ul style="list-style-type: none"> ▶ Stel het benodigde antipendelprogramma in, bijvoorbeeld fabrieksinstelling 3 minuten.

Tekstdisplay reageert niet, geen aanduiding of aanduiding gebrekkig			
	Teststap		Maatregel
	Ontstekingskabel is niet door de clip aan de onderzijde van de luchtkast of achter het gasarmatuur doorgevoerd.		<ul style="list-style-type: none"> ▶ Ontstekingskabel in de clip aan de onderzijde van de luchtkast klemmen. -of- ▶ Ontstekingskabel achter het gasarmatuur door laten lopen.

Condensaat in de gasleiding			
	Teststap		Maatregel
1.	Nr. 950 ingebouwd?	ja:	↓2.
		nee:	↓3.
2.	<p>Is membraanklep in mengkamer goed ingebouwd (zie installatie voorschrift)?</p> <ul style="list-style-type: none"> ▶ Mengkamer (29) openen. ▶ Membraan op functie, richting, vervuiling en scheurtjes controleren. 		<ul style="list-style-type: none"> ▶ Membraan volgens voorschrift monteren. ▶ Mengkamer monteren.
3.	Membraan als nog monteren (toebehoren 950).		

Warmwateruitlooptemperatuur niet toereikend (HRC)			
	Teststap		Maatregel
1.	Pompstand 3 ingesteld?	ja:	↓2.
		nee:	<ul style="list-style-type: none"> ▶ Schakelaar op pomp instellen op 3. Warmwateruitlooptemperatuur niet toereikend? ↓2.
2.	<p>Vorraadsysteempomp vast?</p> <ul style="list-style-type: none"> ▶ Spanning aan de voorraadsysteem pomp meten. 230 V AC? 	ja:	<ul style="list-style-type: none"> ▶ Voorraadsysteempomp los maken, wanneer niet toereikend: ▶ Voorraadsysteempomp vervangen.
		nee:	↓3.
3.	<ul style="list-style-type: none"> ▶ Stekker op de Heatronic los nemen, spanning tussen de klemmen 1 en 3 meten. 230 V AC? 	ja:	<ul style="list-style-type: none"> ▶ Schakel het toestel uit. ▶ Onderbreek de netspanning naar het toestel. ▶ Vervang de kabelboom. ▶ Schakel de netspanning in. ▶ Schakel het toestel in.
		nee:	<ul style="list-style-type: none"> ▶ Gewijzigde servicewaarde noteren (zie tabel 1, blz. 6). ▶ Schakel het toestel uit. ▶ Onderbreek de netspanning naar het toestel. ▶ Vervang de printplaat. ▶ Schakel de netspanning in. ▶ Schakel het toestel in. ▶ Genoteerde servicewaarde weer instellen.

4.7.2 Regelaarstoringsen

De ingestelde ruimtetemperatuur wordt niet bereikt (TR...).			
	Teststap		Maatregel
1.	Is een thermostaatkraan of zijn thermostaatkranen te laag ingesteld?	ja:	▶ Stel de thermostaatkraan of de kranen hoger in. ↓2.
		nee:	↓2.
2.	Is de keuzeknop voor de aanvoertemperatuur op het verwarmingstoestel te laag ingesteld?	ja:	▶ Stel de keuzeknop voor de aanvoertemperatuur hoger in.
		nee:	↓3.
3.	Lucht in de verwarmingsinstallatie.		<ul style="list-style-type: none"> ▶ Schakel het toestel uit. ▶ Controleer het toestel en het systeem waterzijdig op lekkages en verhelp deze. ▶ Vul water bij. ▶ Schakel het toestel in. ▶ Kies het menu Servicewaarden instellen. ▶ Kies 7.3 Ontluchtingsfunctie. Kies en bevestig Aan, automatisch deactiveren. ▶ Ontlucht het toestel¹⁾. ▶ Ontlucht de radiatoren.

1) Zie de installatiehandleiding van het toestel.

Gewenste ruimtetemperatuur wordt niet bereikt (intrigeerde textdisplay, TA 250/270/300).			
	Teststap		Maatregel
1.	Is een thermostaatkraan of zijn thermostaatkranen te laag ingesteld?	ja:	▶ Stel de thermostaatkraan of de kranen hoger in. ↓2.
		nee:	↓2.
2.	Is de verwarmingscurve te laag ingesteld?	ja:	▶ Corrigeer de verwarmingscurve. ↓3.
		nee:	↓3.
3.	Is de keuzeknop voor de aanvoertemperatuur op het verwarmingstoestel te laag ingesteld?	ja:	▶ Stel de keuzeknop voor de aanvoertemperatuur hoger in. ↓4.
		nee:	↓4.
4.	Is de boiler aangesloten via HSM?	ja:	↓5.
		nee:	↓6.

Gewenste ruimtetemperatuur wordt niet bereikt (intridgeerde textdisplay, TA 250/270/300).			
	Teststap		Maatregel
5.	Kan de temperatuur van de boiler niet worden bereikt (is de aanvoertemperatuur te laag ingesteld)?	ja:	<ul style="list-style-type: none"> ▶ Zet het eindpunt van de verwarmingscurve van HK₀ terug (druk op de regelaar bij de instelling HK_eindpunt de knop Verwijderen kort in). Het eindpunt is gerelateerd aan de regelaar van de aanvoertemperatuur. ▶ Stel de keuzeknop voor de aanvoertemperatuur hoger in. ↓6.
		nee:	↓6.
6.	Lucht in de verwarmingsinstallatie.		<ul style="list-style-type: none"> ▶ Schakel het toestel uit. ▶ Controleer het toestel en het systeem waterzijdig op lekkages en verhelp deze. ▶ Vul water bij. ▶ Schakel het toestel in. ▶ Kies het menu Servicewaarden instellen. ▶ Kies 7.3 Ontluchtingsfunctie. Kies en bevestig Aan, automatisch deactiveren. ▶ Ontlucht het toestel¹⁾. ▶ Ontlucht de radiatoren.

1) Zie de installatiehandleiding van het toestel.

De gewenste ruimtetemperatuur wordt ver overschreden (TR..., TA 250/270/300).			
	Teststap		Maatregel
1.	Worden de verwarmingsradiatoren te warm?	ja:	TR...: ▶ Stel de draaiknop „Verwarmen” lager in. TA 250/270/300: ▶ Corrigeer de verwarmingscurve ↓2.
		nee:	↓2.
2.	De montageplaats van de regelaar is ongunstig, bijvoorbeeld op een buitenmuur, in de buurt van een raam of tocht, op een lege buis, op een holle muur.	ja:	<ul style="list-style-type: none"> ▶ Kies een betere montageplaats.¹⁾ of ▶ Monteer een externe ruimtetemperatuurvoeler. ↓3.
		nee:	↓3.
3.			▶ Stel de thermostaatknop of de thermostaatknoppen lager in.

1) Zie de installatiehandleiding van het toestel.

Het verwarmen duurt te lang (intrigeerde textdisplay, TA 250/270/300).			
	Teststap		Maatregel
1.	Snelopwarming is uitgeschakeld.	ja:	▶ Schakel de snelopwarming in. ↓2.
		nee:	↓2.
2.	Duur of verhoging van de snelopwarming te laag.		▶ Stel de waarden hoger in.

Te grote ruimtetemperatuurschommelingen (intrigeerde textdisplay, TA 250/270/300).			
	Teststap		Maatregel
1.	TA 250/270/300/TF 20/TW2 zonder ruimteafschakeling: ▶ Tijdelijke inwerking van warmte op de ruimte, bijvoorbeeld door zonlicht, verlichting, televisie, aparte kachel of open haard.	ja:	▶ Schakel de ruimteafschakeling in. ↓2.
		nee:	↓2.
2.	Ruimteafschakeling heeft onvoldoende invloed	ja:	▶ Vergroot de invloed van de ruimteafschakeling. ↓3.
		nee:	↓3.
3.	De montageplaats van de regelaar is ongunstig, bijvoorbeeld op een buitenmuur, in de buurt van een raam of tocht, op een lege buis, op een holle muur.		▶ Kies een betere montageplaats. ¹⁾ of ▶ Monteer een externe ruimtetemperatuurvoeler.


1) Zie installatiehandleiding van het toestel.

Stijging in plaats van verlaging van temperatuur.			
	Teststap		Maatregel
	De tijd is verkeerd ingesteld op de klok van de regelaar.		▶ Controleer de instelling en corrigeer deze indien nodig.

Bij de spaarfunctie een te hoge ruimtetemperatuur.			
	Teststap		Maatregel
	Grote warmte opslag van het gebouw	ja:	▶ Stel de spaartemperatuur lager in of ▶ stel de vorstbescherming in plaats van de spaarstand in of ▶ stel het begin van de spaarstand of van de vorstbescherming vroeger in.

Verkeerde regeling of geen regeling.			
	Teststap		Maatregel
	Verkeerde bedrading van de regelaar		<ul style="list-style-type: none"> ▶ Schakel het toestel uit. ▶ Controleer de bedrading volgens het aansluit-schema en corrigeer indien nodig. ▶ Schakel het toestel in.

Geen regelaaraanduiding of regelaaraanduiding reageert niet.			
	Teststap		Maatregel
	Stroom zeer kort uitgevallen		<ul style="list-style-type: none"> ▶ Schakel het toestel uit. <p>Na ca. 1 minuut:</p> <ul style="list-style-type: none"> ▶ Schakel het toestel in.

Weergave van „Warmwatertemperatuur” is „0” (TR 220).			
	Teststap		Maatregel
	Geen warmwaterfunctie sinds de laatste spanningsonderbreking		<ul style="list-style-type: none"> ▶ Start de bereiding van sanitair water: zet de draaischakelaar van de regelaar in de stand  onmiddellijk: ja en tap warmwater.

Voorraadsysteem/boiler warm water wordt niet warm (TA 270/300).			
	Teststap		Maatregel
1.	TA 270/300: Voorraadsysteem/boiler aangesloten aan HSM.	ja:	↓2.
		nee:	↓3.
2.	TA 270/300: Keuzeknop voor de aanvoertemperatuur op verwarmingstoestel te laag ingesteld.		<ul style="list-style-type: none"> ▶ Zet het eindpunt van de verwarmingscurve van HK₀ terug (druk op de regelaar bij de instelling HK_ eindpunt de knop Verwijderen kort in). Het eindpunt is gerelateerd aan de regelaar van de aanvoertemperatuur. ▶ Stel de keuzeknop voor de aanvoertemperatuur hoger in.
3.	Keuzeknop voor de warmwatertemperatuur op het verwarmingstoestel te laag ingesteld	ja:	<ul style="list-style-type: none"> ▶ Stel de keuzeknop voor de warmwatertemperatuur hoger in.

Aangesloten modules reageren niet ondanks correcte bedrading (TA 300).			
	Teststap		Maatregel
	TA 300: Regelaartoebehoren (HSM, HMM, BM1, BM2) ouder dan productiedatum FD 087.		<ul style="list-style-type: none"> ▶ Vervang oud toebehoren door toebehoren vanaf productiedatum FD 087.

5 Demontage van de belangrijkste functiegroepen



Gevaar: door stroomschok!

- ▶ Voor het werken aan de elektrische delen altijd toestel spanningsvrij maken (zekeringen, hoofschakelaar enz.).



Gevaar: Explosie!

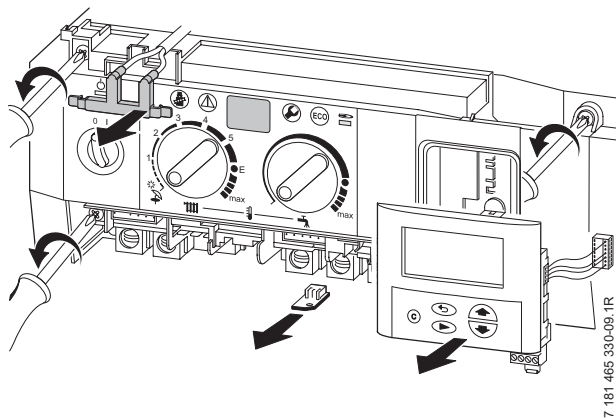
- ▶ Bij werkzaamheden aan gasvoerende delen altijd de gaskraan sluiten.

- ▶ Voor het juist functioneren van het toestel, dient het onderhoud regelmatig door een erkend installateur te worden verricht.
- ▶ Voor informatie over onderhoud raadpleeg het installatievoorschrift van het toestel.
- ▶ Er mogen alleen originele onderdelen gemonteerd worden.
- ▶ Maak voor het bestellen van vervangingsonderdelen gebruik van de onderdelenlijst.
- ▶ Bij demontage van bouwdeelen altijd nieuwe pakkingen of O-ringen monteren.
- ▶ Alleen de navolgende vetsoorten gebruiken:
 - Waterdeel: vet L 641, 8 709 918 413 0
 - Schroefdraad: HFt 1 v 5, 8 709 918 010 0.

De inbouw vindt plaats in omgekeerde volgorde.

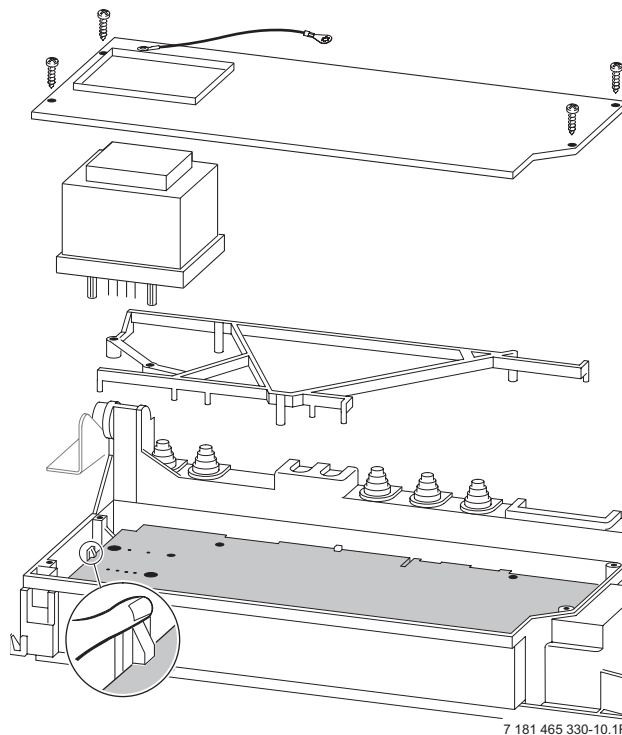
5.1 Printplaat en trafo

- ▶ Schakel het toestel uit.
- ▶ Onderbreek de netspanning naar het toestel.
- ▶ Maak alle stekkers van de schakelkast los (incl. codeerstekkers).
- ▶ Tekstdisplay demonteren en stekker van printplaat los nemen.
- ▶ Maak de schroef van de aardleiding van de netstekker los en verwijder de aardleiding.
- ▶ Maak de twee bevestigingsschroeven van de schakelkast los.



Afb. 3

- ▶ Klap de schakelkast omlaag.
- ▶ Schroef de aardleiding los.
- ▶ Schroef de vier bevestigingsschroeven van de afdekplaat.
- ▶ Til de afdekplaat omhoog.
- ▶ Trek de trafo los.
- ▶ Verwijder de printplaathouder.
- ▶ Verwijder de printplaat.



Afb. 4

Wordt de print verwisseld:

- ▶ Dan de servicefuncties opnieuw volgens het inbedrijfname protocol programmeren.

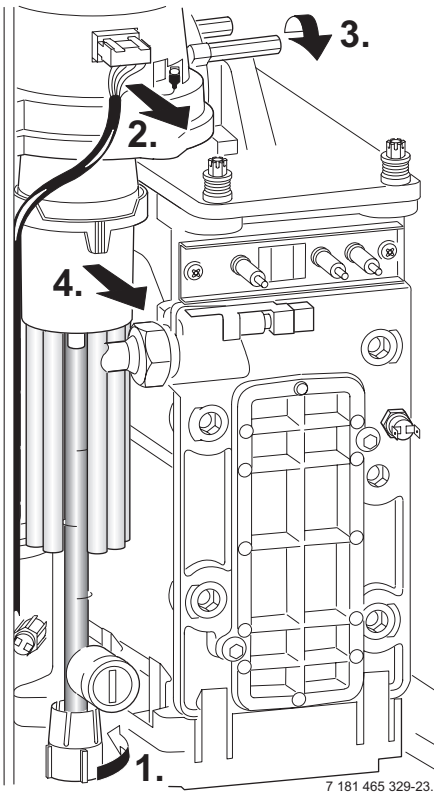


Wordt de tekstdisplay gewisseld, dan blijven de ingegeven servicefuncties behouden.

- ▶ Voer de overige gegevens (zoals tijd, datum, schakelpunten en verwarmingscurve) op het tekstdisplay opnieuw in.

5.2 Ventilator

- ▶ Schakel het toestel uit.
- ▶ Onderste pijp aansluiting van gaspijp losdraaien.
- ▶ Ventilator kabel (met aarde) los nemen.
- ▶ Ventilator bevestigingschroeven aan het ketelblok los nemen.
- ▶ De drie bevestigingschroeven van de ventilator los nemen.
- ▶ Ventilator met gaspijp en mengkamer los nemen.
- ▶ Ventilator demonteren.

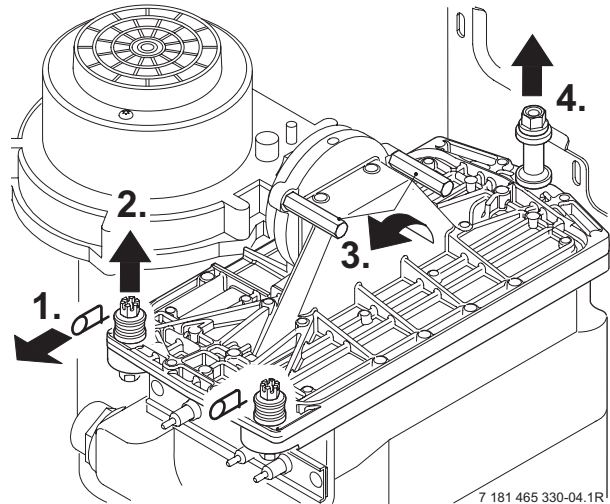


Afb. 5

7 181 465 329-23.

5.3 Brander

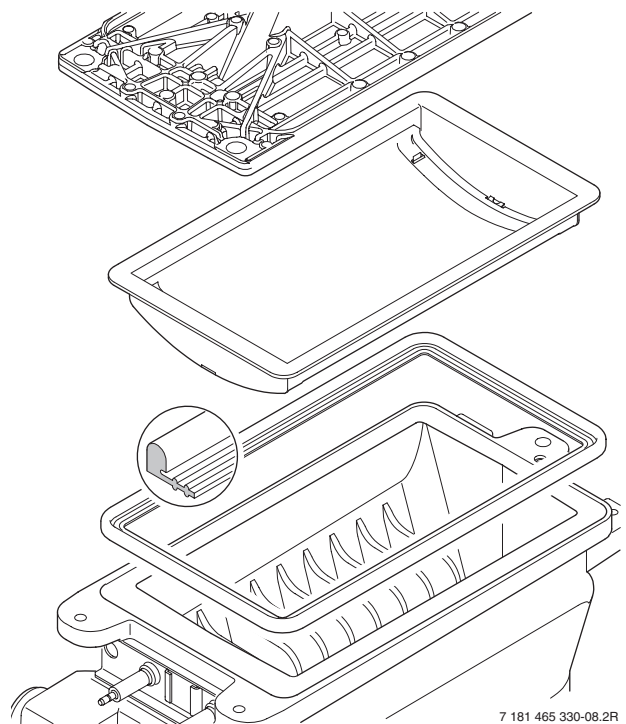
- ▶ Schakel het toestel uit.
- ▶ De bevestigingspennen van de twee voorste bevestigings sets van de deksel eruit nemen.
- ▶ De twee voorste bevestigingsbouten eruit nemen.
- ▶ De achterste bevestigingsbout losdraaien.
- ▶ Bevestigingschroeven van de ventilator losdraaien.



Afb. 6

7 181 465 330-04.1R

- ▶ Deksel afnemen.



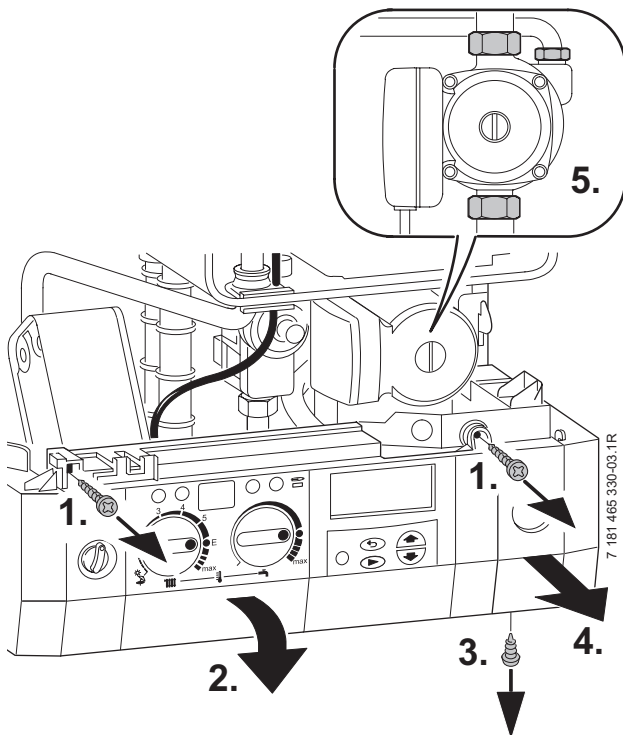
Afb. 7

7 181 465 330-08.2R

- ▶ Brander en afdichting eruit nemen.

5.4 Pomp

- ▶ Schakel het toestel uit.
- ▶ Onderbreek de netspanning naar het toestel.
- ▶ Servicekranen sluiten.
- ▶ Toestel aftappen.
- ▶ Twee bevestigingschroeven van de schakelkast los nemen.
- ▶ Schakelkast naar beneden klappen.
- ▶ Schroeven aan de onderzijde van de rechte kunststofzijde losdraaien.
- ▶ Zijkant naar voren eruit nemen.
- ▶ Wartels van de pomp losdraaien.



Afb. 8

Na de inbouw:

- ▶ Installatie bijvullen en ontluchten (zie installatievoorschrift).

5.5 Condenswatersifon reinigen

Om morsen van het condenswater te vermijden is het aan te bevelen de complete sifon los te nemen.

- ▶ Condenswatersifon losschroeven en in een van te voren ondergebrachte opvang bak opvangen.

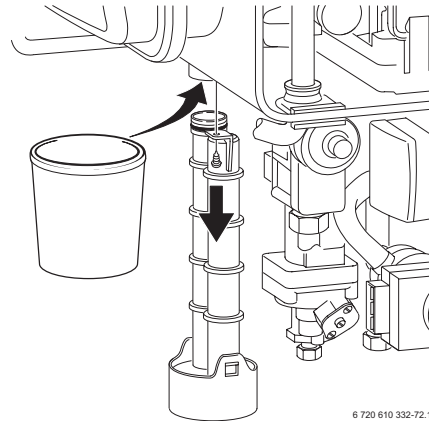


Bild 9

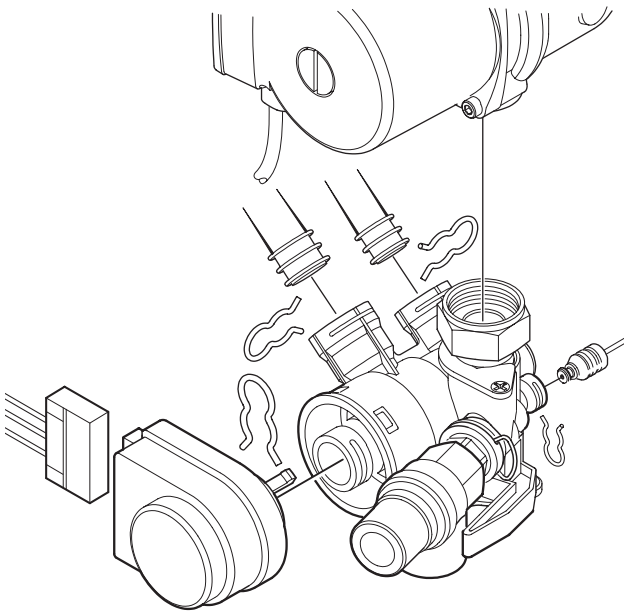
- ▶ Condenswatersifon met ca. 1/4 L water vullen en weer monteren.

5.6 Motor omschakelventiel (afb. 10)

- ▶ Schakel het toestel uit.
- ▶ Stekker van omschakelventiel los nemen.
- ▶ Bevestigingsveer van motor los nemen.
- ▶ Motor afnemen.

5.7 Omschakelventiel

- ▶ Schakel het toestel uit.
- ▶ Onderbreek de netspanning naar het toestel.
- ▶ Onderbreek de netspanning naar het toestel.
- ▶ Toestel aftappen.
- ▶ Stekker van omschakelventiel los nemen.
- ▶ Bevestigingsveer van motor los nemen.
- ▶ Motor afnemen.
- ▶ Bevestigingsveren van pijpverbindingen los nemen.
- ▶ Pijpverbindingen los nemen.
- ▶ Omschakelventiel los nemen.



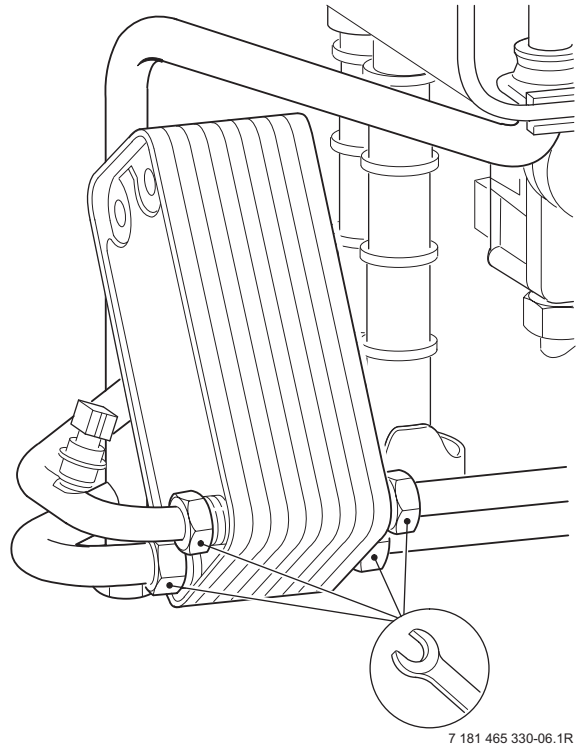
Afb. 10

Na de inbouw:

- ▶ Installatie bijvullen en ontluichten (zie installatievoorschrift).

5.8 Platenwisselaar

- ▶ Schakel het toestel uit.
- ▶ Servicekranen sluiten.
- ▶ Toestel aftappen.
- ▶ Pijpverbindingen los nemen.



Afb. 11

- ▶ Warmtewisselaar eruit nemen.

Na de inbouw:

- ▶ Installatie bijvullen en ontluichten (zie installatievoorschrift).

5.9 Elektroden

- ▶ Schakel het toestel uit.
- ▶ Onderbreek de netspanning naar het toestel.
- ▶ Beide schroeven links en rechts van de elektrode set met bevestigingsplaat demonteren (zie afb. 1).
- ▶ Elektrode set op slijtage en mechanische beschadigingen controleren.
- ▶ Elektrode set evt. vervangen.

6 Aanhangsel

6.1 Voelerwaarden

6.1.1 Rookgastemperatuur voeler

Rookgastemperatuur (°C) Meettolerantie ±10 %	Weerstand (Ω)
20	124 900
40	53 290
60	24 890
80	12 550
100	6 777
120	3 873
140	2 328
160	1 455
180	948
200	540

Tabel 7

6.1.2 Buitentemperatuur voeler

Buiten temperatuur (°C) Meettolerantie ±10 %	Weerstand (Ω)
-20	2 392
-16	2 088
-12	1 811
-8	1 562
-4	1 342
0	1 149
4	984
8	842
10	781
15	642
20	528
25	436

Tabel 8

6.1.3 Aanvoer NTC, boiler NTC 1, boiler NTC 2 en warmwater NTC

Voeler temperatuur (°C) Meettolerantie ±10 %	Weerstand (Ω)
20	14 772
25	11 981
30	9 786
35	8 047
40	6 653
45	5 523
50	4 608
55	3 856
60	3 243
65	2 744
70	2 332
75	1 990
80	1 704
85	1 464
90	1 262
95	1 093
100	950

Tabel 9

6.3 Overzicht van de belangrijkste vervangingsonderdelen

Onderdeel	Bestelnr.	Opmerking
Schakelkast		
Printplaat	8 748 300 495 0	
Transformator	8 747 201 358 0	
Ontstekingskabel	8 714 401 999 0	
Kabelboom	8 714 402 087 0	...HRS
Kabelboom	8 714 402 086 0	...HRC
Zekering	1 904 522 730 0	T 0,5 A
Zekering	1 904 522 740 0	T 1,6 A
Zekering	1 904 521 342 0	T 2,5 A
Zekeringset	8 744 503 010 0	
Codeerstekker aanwezig in		
Ombouwset 5 -> 31	7 710 149 036	16 HRS
Ombouwset 5 -> 31	7 710 149 034	22 HRS
Ombouwset 5 -> 31	7 710 149 040	28 HRS
Ombouwset 5 -> 31	7 710 149 041	35 HRC
Ombouwset 5 -> 31	7 710 149 043	42 HRS
Ketelblok		
Temperatuurbegrenzer ketelblok, rookgas	8 729 000 144 0	110°C
Temperatuurvoeler aanvoer	8 714 500 087 0	NTC
Warmwater voeler	8 714 500 054 0	NTC
Elektrodenset	8 718 107 078 0	
Gasarmatuur		
Gasarmatuur	8 747 003 773 0	16 HRS, 22 HRS, 28 HRS
Gasarmatuur	8 747 003 508 0	35 HRC, 42 HRS

Tabel 10

Onderdeel	Bestelnr.	Opmerking
Overige onderdelen		
Ventilator	8 717 204 343 0	16 HRS,
Ventilator	8 717 204 373 0	22 HRS, 28 HRS
Ventilator	8 717 204 325 0	35 HRC, 42 HRS
Tekstdisplay	8 747 208 100 0	
Warmte-wisselaar	8 715 406 659 0	...HRC

Tabel 10

6.4 Vrijgegeven anticorrosie en antivries middelen voor het verwarmingwater

Corrosie beschermingsmiddel

Navolgende corrosie beschermingsmiddelen zijn toegestaan:

fabrikaat	benaming	concentratie
Fernox	Copal	1 %
Schilling Chemie	Varidos AP	1 - 2 %

Tabel 11

Antivries middel

Navolgende antivriesmiddelen zijn toegestaan:

fabrikaat	benaming	concentratie
BASF	Glythermin NF	20 - 62 %
Schilling Chemie	Varidos FSK	22 - 55 %

Tabel 12

6.5 Samenvatting van het informatieblad voor de bepaling van corrosie door CFK's

Door halogeenkoolwaterstoffen in de verbrandingslucht ontstaat bij de desbetreffende metalen corrosieaanslag op het oppervlak. Vooral hierdoor getroffen worden de verbrandingsruimte en de verwarmingsoppervlakken (ook roestvrij staal) van het toestel en metalen delen in de rookgasaansluiting, verbindingstukken van de rookgasbuizen en in de schoorsteen.

Door de in de verbrandingslucht aanwezige halogeenverbindingen ontstaat in de vlam zeer agressief zoutzuur en afhankelijk van de verbrandingslucht ook fluorwaterstofzuur, dat in het verwarmingstoestel concentraties kan vormen en langdurig werkzaam kan blijven.

Ter beperking van de schade moet de bron van de luchtzuiverheid worden gezocht en afgesloten. Wanneer dit niet mogelijk is, moet de verbrandingslucht uit een niet-belaste omgeving worden toegevoerd.

Halogenen kunnen in de volgende omgevingen optreden:

Industriële bronnen	
Chemische reiniging	Trichloorethyleen, tetrachloorethyleen, fluorkoolwaterstoffen
Ontvettingsbaden	Perchloorethyleen, trichloorethyleen, methylchloroform
Drukkerijen	Trichloorethyleen
Kappers	Drijfmiddelen voor spuitbussen, fluor- en chloorhoudende koolwaterstoffen (frigeen)
Bronnen in het huishouden	
Reinigings- en ontvettingsmiddelen	Perchloorethyleen, methylchloroform, trichloorethyleen, methyleenchloride, tetrachloorkoolstof, zoutzuur
Hobbyruimten	
Oplosmiddelen en verdunners	Verschillende gechloreerde koolwaterstoffen
Spuitbussen	Chloorfluorkoolwaterstoffen (frigeen)

Tabel 13

Robert Bosch B. V.
Divisie Thermotechniek,
Postbus 502
2130 Am Hoofddorp
Telefoon: 0 23 - 5 65 67 00
Fax: 0 23 - 5 65 67 11

www.bosch-thermotechniek.nl