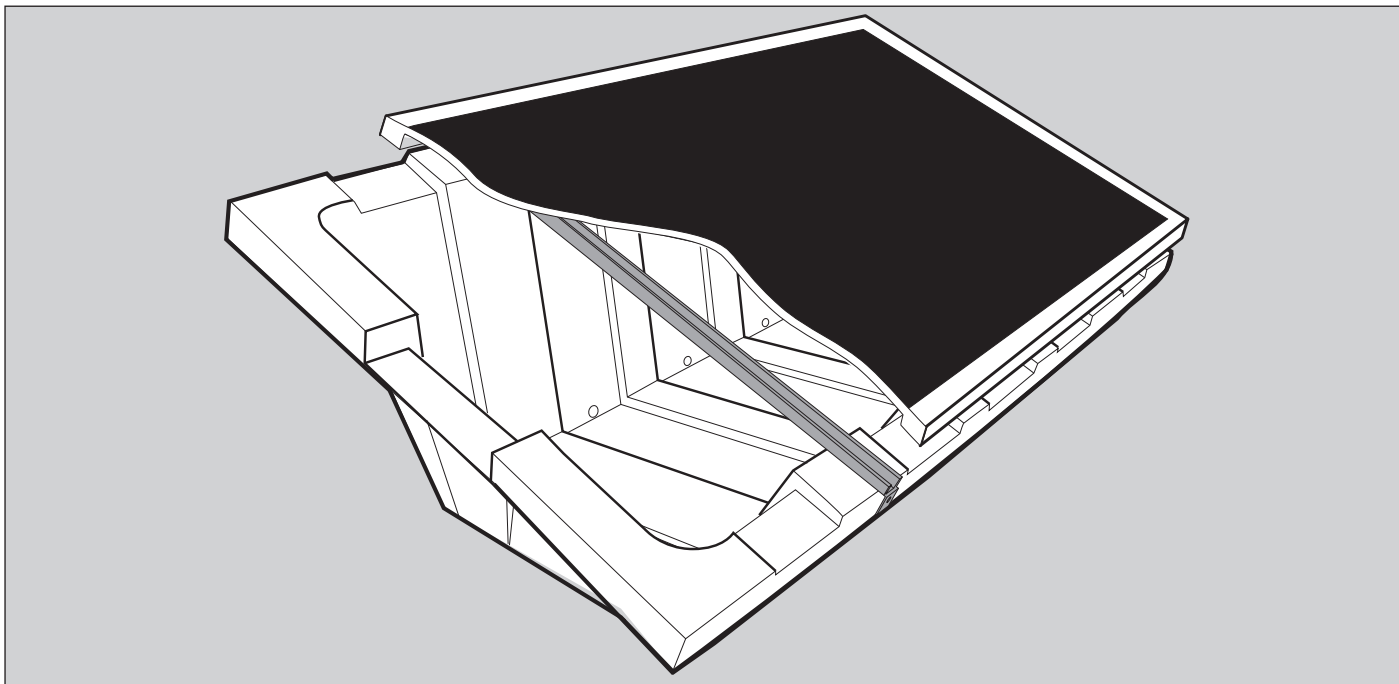


ConSole



De ConSole is de ideale oplossing voor de installatie van zonnepanelen op platte daken. De meeste zonnepanelen tussen 70 en 260 Wp passen op de ConSole.

De ConSole wordt met ballast (grind, tegels etc.) verzwaard om de windbelasting te weerstaan. Het vereiste gewicht van de ballast is afhankelijk van de hoogte en locatie van het gebouw en van de aard van de ondergrond. Referentiewaarden voor de noodzakelijke ballast staan in bijgaande tabel vermeld.

De ConSole bestaat uit 100% hergebruikt, chloorvrij polyethyleen (HDPE). Het materiaal van de ConSole voldoet aan de brandwerendheidseisen van DIN 4102 klasse B2. De energieteerugverdientijd van een ConSole bedraagt minder dan een jaar.

Een ConSole weegt tussen de 3 en 6 kilo, is stapelbaar (40 ConSoles per pallet) en heeft een montagerand rondom.

Wij wijzen erop dat volgens de geldende veiligheidsvoorschriften gewerkt moet worden om ongevallen te vermijden.
Tref a.u.b. de passende voorzorgsmaatregelen.

Kijk op www.renusol.com of deze versie van de installatiehandleiding ook de meest actuele is.

Uw Renusol Team wenst u veel plezier met uw ConSole.

Renusol GmbH
Deutschland - Köln
Tel.: +49-221-788 707 0
Fax.: +49-221-788 707 99
info@renusol.com
www.renusol.com



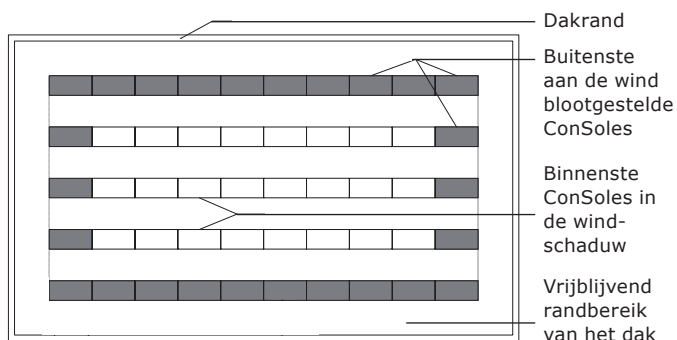
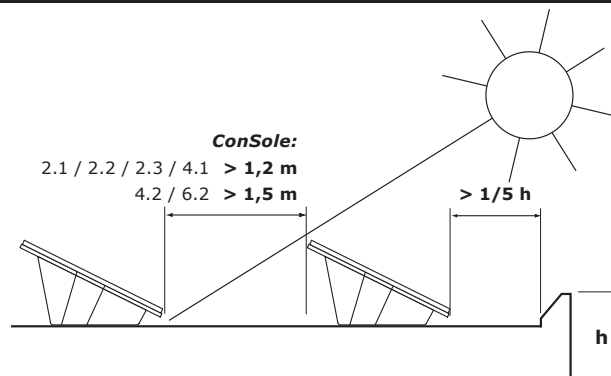
Montagevoorbereiding

Onderdelen van het pakket

- 2 aluminium U-profielen
- 8 zeskantbouten M6 x 20 mm, RVS
- 8 zelfborgende moeren M6, RVS
- 18 mm, RVS

Controleer of het installatievlak (bijv. het dak) bestand is tegen de extra dakbelasting.

Het oppervlak moet vlak, schoon en niet te glad zijn. Bij gladde oppervlakken (zoals PVC dakbanen) moet een antislipmat worden gebruikt, bijv. een bouwmat.



Benodigd gereedschap

- Accuschroefboor met zeskantbit voor 10 mm schroef
- 7 mm boor
- 10 mm steek- of ringsleutel

Plaats de ConSole met de opening in zuidelijke richting. Houd een afstand van tenminste één vijfde van de hoogte van het gebouw „h” van de dakrand (hoogte van het gebouw 10 meter => minimumafstand 2 meter). Bepaal de afstand tussen de ConSoles aan de hand van de bijgaande tekening.

Plaats de juiste hoeveelheid ballast in de ConSole (richtwaarden: zie tabel blz. 3).

Montage

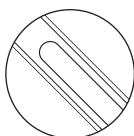
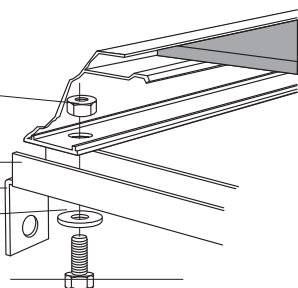
1

Zelfborgende moer

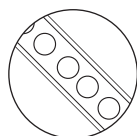
U-profiel

Ring

M6 bout



Sleufgat



Ronde gaten

Bevestig de U-profielen aan de module [het zonnepaneel] (zie tekening). Zorg ervoor dat het sleufgat zich aan de hoge zijde van de ConSole bevindt en de kleine ronde gaten aan de lage zijde. Gebruik het meegeleverde bevestigingsmateriaal. Draai de bouten stevig aan.

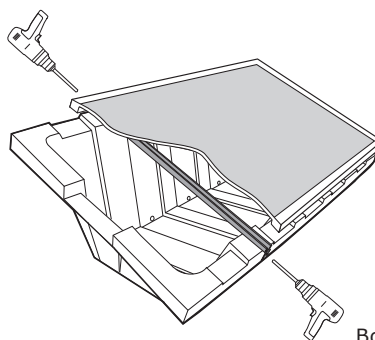
2

Sluit de kabels aan.

3

Plaats het zonnepaneel symmetrisch op de ConSole. Bij juiste plaatsing verhinderen de haken aan de U-profielen dat het paneel naar beneden glijdt.

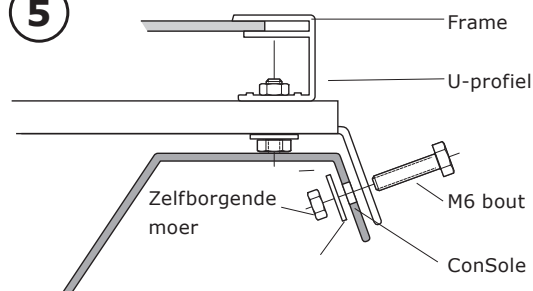
4



Boor 7 mm

Boor 4 gaten (7 mm) door de gaten in het profiel in de verticale randen van de ConSole.

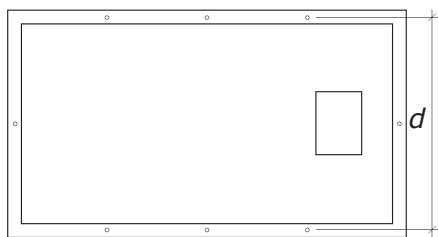
5



Bevestig de profielen met het meegeleverde bevestigingsmateriaal aan de ConSole (zie tekening). Zorg ervoor dat u de ring tussen de moer en de ConSole plaatst.

Berekening van de passende ConSole voor uw module

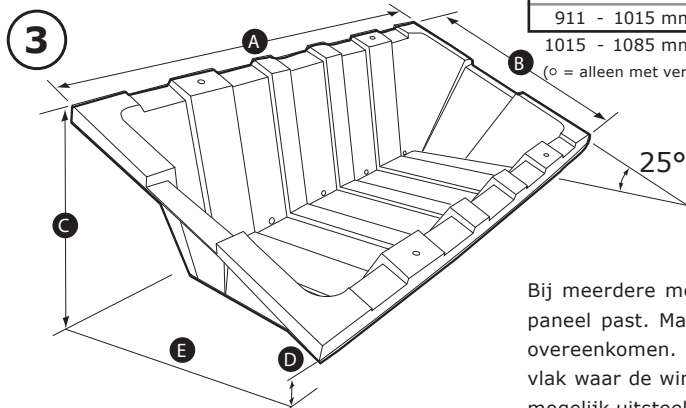
- 1** Meet eerst de afstand **d** van de montagegaten aan de achterzijde van het paneel.



- 2** Bereken dan aan de hand van de tabel welke ConSole bij de **breedte** van uw paneel past. Eventuele benodigde verlengingsprofielen moeten als afzonderlijke post op het bestelformulier worden vermeld.

hoofd-afmetingen „d“	ConSole 2.1	ConSole 2.2	ConSole 2.3	ConSole 4.1
511 - 591 mm		•		
591 - 631 mm	•	•		
631 - 661 mm	•	◦		
661 - 701 mm	•	◦	•	
701 - 721 mm	◦		•	
721 - 781 mm	◦	•	•	
781 - 841 mm		•	◦	
841 - 851 mm		◦	◦	
851 - 895 mm		◦		
895 - 911 mm		◦		•
911 - 1015 mm			•	•
1015 - 1085 mm			◦	◦

(◦ = alleen met verlengingsprofiel))



Bij meerdere mogelijkheden kiest u de ConSole die het best bij de **lengte** van uw paneel past. Maat **A** van de ConSole moet ongeveer met de lengte van het paneel overeenkomen. Uitstekende panelen vragen hogere ballastwaarden door het grotere vlak waar de wind vat op heeft. Kies altijd de ConSole waarbij het paneelvlak zo min mogelijk uitsteekt (maximaal 12 cm aan elke zijde).

	hoofdmaten (cm)					buiten (cm)		m ²	binnen (cm)			hoogte (cm)	
	A	B	C	D	E	A _{bodem e.M.}	E _{bodem}		A _{bodem vooraan}	A _{bodem achteraan}	E _{bodem}	binnen _{voor}	binnen _{achter}
ConSole 2.1	135	73	43	13	68	107	39	0,43	110	102	39	19	36
ConSole 2.2	144	67	39	10	60	120	35	0,43	122	117	34	17,5	34
ConSole 2.3	125	86	47	11	80	98	48	0,52	110	94	48	19	38
ConSole 4.1	160	80	45	8,5	73	125	48	0,31	132	119	44	13,5	37,5
ConSole 4.2	120	105	55	10	98	94	51	0,48	97	89	50	19	42
ConSole 6.2	168	105	54	10	98	138	65	0,93	144	138	63	17,5	45,5

Berekening van de vereiste ballast voor ConSole

Wil de ConSole windbelastingen kunnen weerstaan, dan moet ze met ballast worden gevuld. Geschikte ballast is grind, stenen, tegels e.d. Kijk in de tabel rechts voor ballastwaarden. Deze waarden zijn berekend overeenkomstig DIN 1055-4:2005-03 alsook Eurocode. Jarenlange ervaringen bevestigen de betrouwbaarheid van het systeem. De buitenste reeksen ConSoles moeten volgens de tabel worden voorzien van meer ballast. De aangegeven waarden zorgen ervoor dat de ConSoles niet omkiepen, glijden of wegwaaien. Om te voorkomen dat ze wegglijden, moet men ervoor zorgen dat de wrijvingscoëfficiënt tussen het dakoppervlak en de ConSole groter is dan 0,6. Deze waarde kan eenvoudig worden vastgesteld door gebruik te maken van een veerbalans. (Een met 100 kg ballast gevulde ConSole mag pas bij een horizontale trekkracht van meer dan 60 kg van de veerbalans bewegen).

Ballastwaarden voor ConSoles (kg)

Windzone 1 voor Duitsland overeenkomstig DIN 1055-4: 2005-03
Terreincategorie III: voorsteden, industrie- of nijverheidsgebieden, wouden

Hoogte van het gebouw	tot 8 meter		tot 12 meter		tot 16 meter	
	binnen	buiten	binnen	buiten	binnen	buiten
ConSole 2.1	50	78	59	91	66	101
ConSole 2.2	46	73	55	86	61	95
ConSole 2.3	51	82	60	96	68	106
ConSole 4.1	62	99	73	115	82	128
ConSole 4.2	58	94	68	110	77	122
ConSole 6.2	83	134	98	156	110	173

Toeslagen:

Hogere windzone: 30% meer ballast per niveau.

Bij inzet van het verlengprofiel: 10% meer ballast.

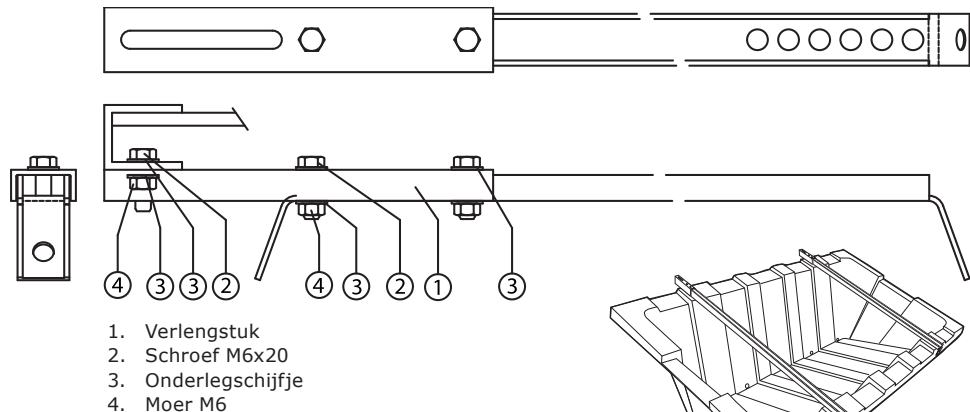
Bij zijdelings uitsteken van de module: extra ballast afhankelijk van het uitstekende gedeelte.

* *Windrichtings-correctiefactor volgens het simulatiemodel van het Instituut TNO Delft*

Bij gebruik in de Duitse noordelijke windzone 2 en in de Duitse windzones 3 en 4: 20% minder ballast.

Optioneel verlengprofiel

Monteer het verlengprofiel volgens de tekening op het u-profiel van de ConSole. Gebruik voor de bevestiging de meegeleverde schroeven, onderlegschildjes en moeren.



Veel gestelde vragen

Tot welke dakhoek kunnen ConSoles worden toegepast?

De ConSole is ontwikkeld voor platte daken. Een hoek tot 5° is aanvaardbaar.

Is het aan te bevelen om (bouw)matten tussen het dak en de ConSole te plaatsen?

De ConSole heeft geen scherpe kanten en verdeelt het gewicht over een groot oppervlak op het dak. Bovendien bestaat de ConSole uit een relatief zacht materiaal.

Onze ervaring is dat het niet noodzakelijk is om bouwmaten aan te brengen, zolang de ondergrond maar vlak en grondig gereinigd is.

Is aarding noodzakelijk?

De ConSole bestaat uit HDPE, een niet-geleidende kunststof. Daarom hoeft de ConSole zelf niet geaard te worden. Wanneer de paneelframes volgens voorschriften geaard dienen te worden, moeten deze elektrisch geleidend met elkaar worden verbonden.

Hoeveel tijd is er nodig voor de installatie?

Wanneer de aanbevolen montagemethode wordt opgevolgd (bevestigen van profielen op de module, plaatsen van module op ConSole, vastdraaien met ring en borgmoer), dan is onze ervaring dat 2 minuten voldoende is voor de montage.

Kunnen de modules ook rechtop worden geplaatst?

De ConSole is ontwikkeld voor liggende modules. Een montage rechtop wordt niet aanbevolen. Het bovenste uitstekende gedeelte boven de ConSole mag 7 cm niet overschrijden.

Hoeveel modules passen op een ConSole?

De ConSole is geschikt voor 1 module. In uitzonderingsgevallen passen ook twee kleine modules op een grote ConSole.

Wat voor materiaal mag gebruikt worden als ballast?

Wij raden grind of tegels aan. In principe is ieder materiaal mogelijk dat een hoge specifieke dichtheid heeft en bij jarenlange opslag in de buitenlucht geen schade ondervindt of veroorzaakt.

Bij welke temperaturen kan een ConSole worden toegepast?

De ConSole kan bij temperaturen van -40°C tot 85°C worden bewaard en gebruikt.

Bevat de ConSole chemische bestanddelen die met de dakhuid kunnen reageren?

De ConSole bestaat uit 100% gerecycleerd polyethyleen (HDPE). Tot nu toe is geen schadelijke reactie met een dakhuid opgetreden.

Is het materiaal UV-bestendig?

De ConSole bestaat uit zwart, hergebruikt HDPE (high-density polyethylene). Dit materiaal is UV-bestendig. Daarbij worden aan het basismateriaal UV-stabilisatoren toegevoegd. De UV-eigenschappen zijn volgens ISO 4892 getest.

Hoe lang is de garantie?

De garantietijd bedraagt 10 jaar. De verwachte levensduur van een ConSole is 30 jaar.

Hoeveel ConSoles zijn er tot nu toe geïnstalleerd?

Tot januari 2008 zijn meer dan 500.000 ConSoles geïnstalleerd. Dit komt overeen met een geïnstalleerd vermogen van circa 70 MWp.

Waar en wanneer zijn de eerste ConSoles geplaatst?

De eerste ConSoles zijn in 1996 in Nederland geplaatst.

Welke hoek heeft de ConSole?

De instralingshoek van de ConSole is 25°. Deze is ideaal voor vlakke daken en vormt een compromis tussen schaduwvrijheid en lichtinval.

Hoe wordt warme lucht uit de ConSole afgevoerd?

Langs alle randen van de ConSole zijn ruim gedimensioneerde ventilatiesleuven aangebracht, die de lucht vrij laat circuleren. De beperking van de temperatuurstijging volgt uit het optredende schoorsteeneffect. Bij hogere temperaturen veroorzaakt dit warmteafvoer door gedwongen convectie over het totale oppervlak van de module. Daartoe wordt door plaatsing van het zonnepaneel op U-profielen een extra luchtspleet van ca. 1,5 cm gecreëerd. Tests hebben aangetoond dat op basis van de goede ventilatie geen relevant opbrengstverlies vastgesteld wordt bij de inzet van de ConSoles.

Hoe wordt de ConSole gemaakt?

De ConSole wordt door middel van thermovacuüm dieptrekken gevormd uit HDPE-Platen van ca. 3,5 - 4,5 mm dikte.

Welke brandwerendheidsklasse heeft de ConSole?

Het materiaal van de ConSole voldoet aan brandwerendheidseisen zoals beschreven in de Duitse norm DIN 4102 klasse B2.

Waarvoor dienen de gaten in de bodem van de ConSole?

Dit zijn ontwateringsgaten.

Van welk materiaal zijn de U-profielen gemaakt en waarvoor worden ze gebruikt?

De U-profielen zijn vervaardigd uit aluminium. Ze vergemakkelijken het monteren en versterken het frame van het zonnepaneel.